

ベース・プレート・複動式クランプ・エレメント4個用  
EH 1990.



製品説明

材質

- ・ アルミニウム Al

更なる情報

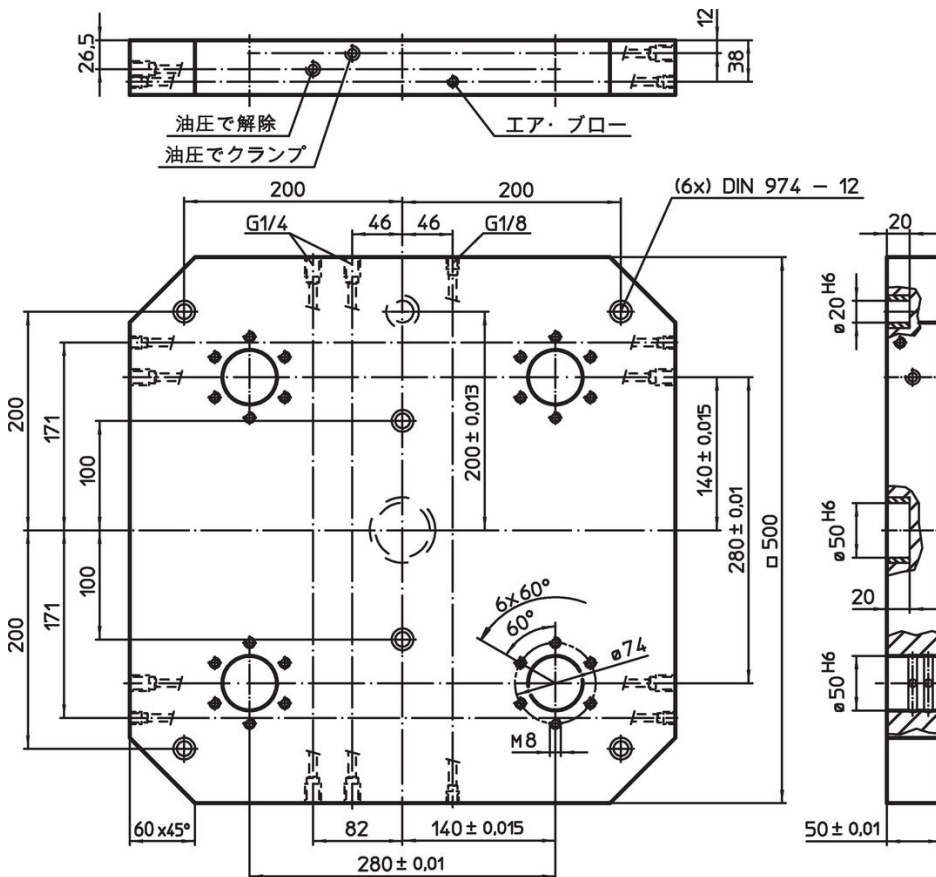
備考

特別仕様については、お問い合わせください。


その他の製品

- ・ クランプ・エレメント, 油圧複動式, リフト機構付
- ・ 中間プレート, クランプ・エレメント4個付

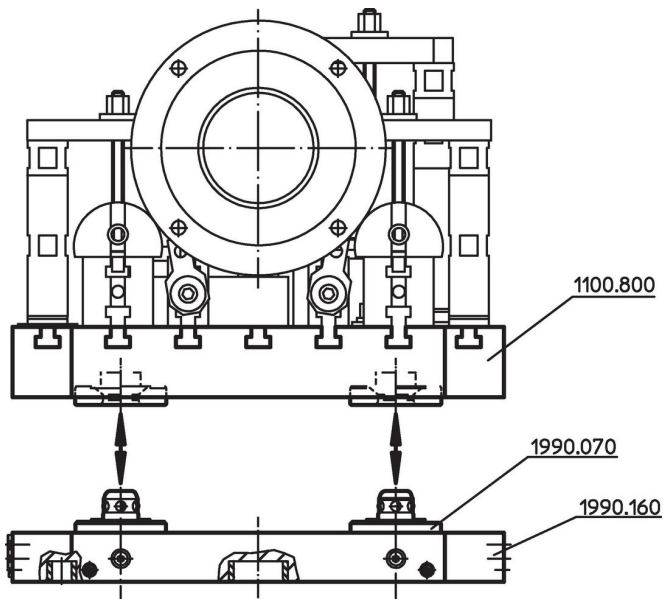
寸法図



発注情報

製品番号	
 [kg] 30	1990.160

## 応用例



## 法令(コンプライアンス)

### RoHS準拠

鉛を含有- 6a/ 6b/ 6cの除外規定に適合

### 0.1%以上の高懸念物質(SVHC)を使用しています

鉛を含有します-2024年6月27日SVHC [REACH]リスト対象

### プロポジション65リストの物質を使用しています



鉛に晒されることは、発がん性や生殖障害を引き起こす原因になります。

<https://www.P65Warnings.ca.gov/>

### 紛争物質は使用していません

本製品は、コンゴ民主共和国や隣国地域から産出されるチタン、錫、金、タングステンなどのいかなる「紛争鉱物」に由来する物質を使っていません。