

## コネクタリング EH 1990.

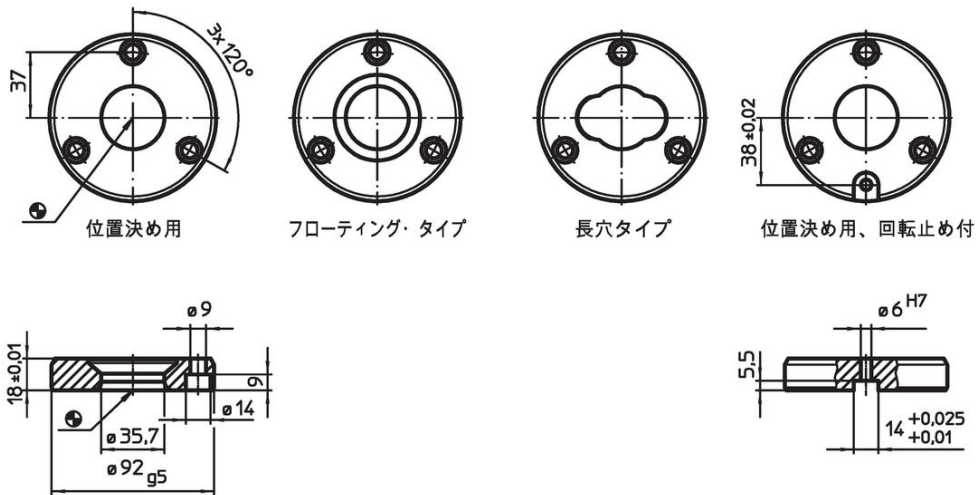


### 製品説明

#### 材質

- スチール、浸炭焼入れ 研磨

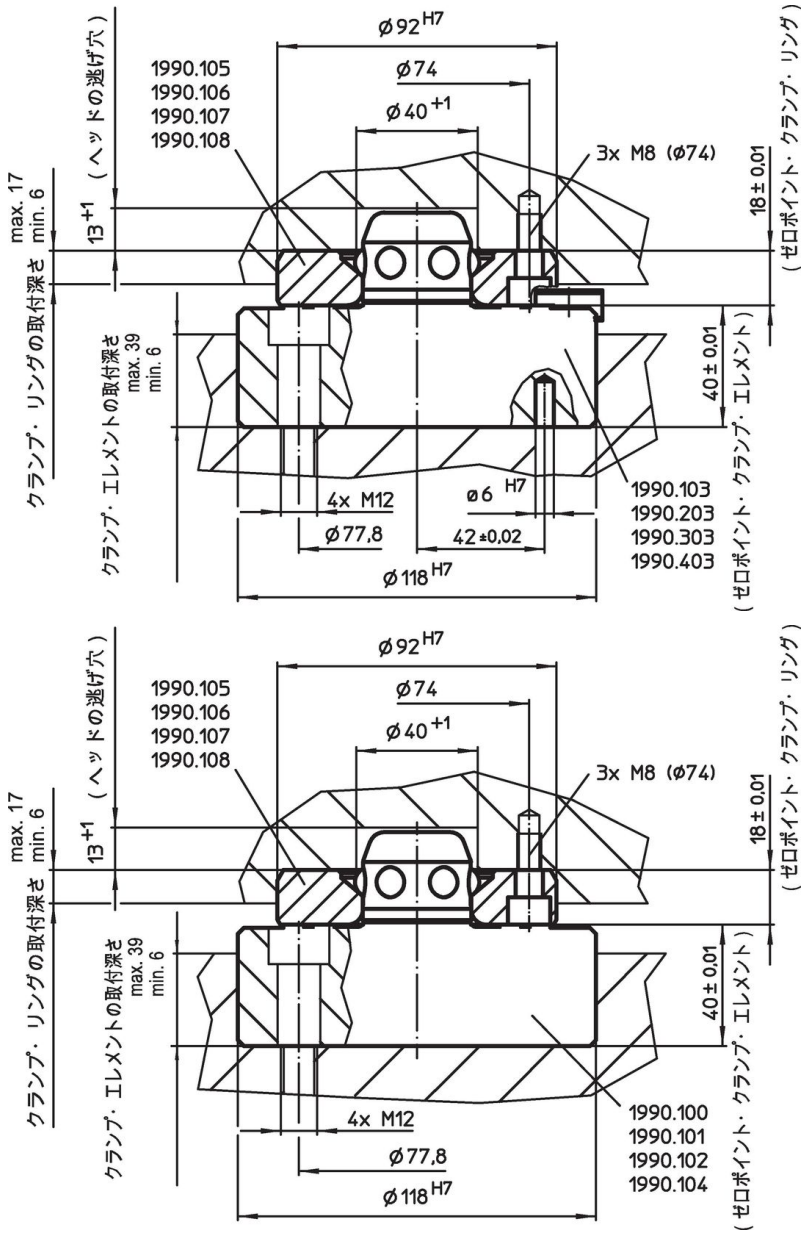
### 寸法図

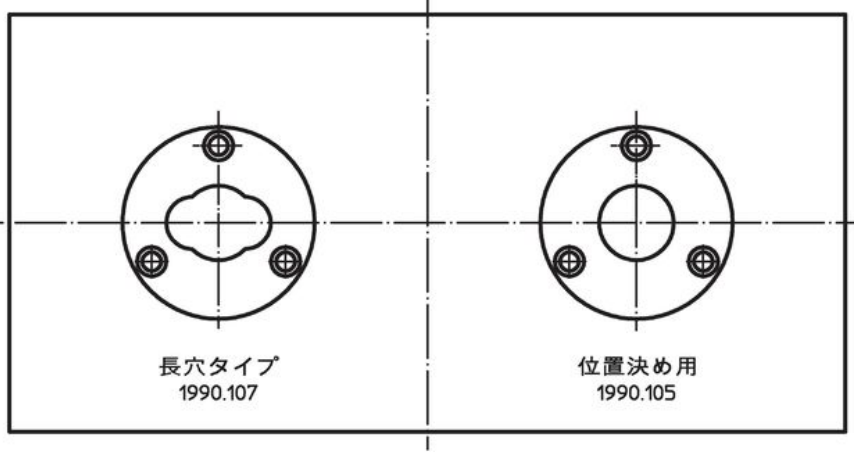


### 発注情報

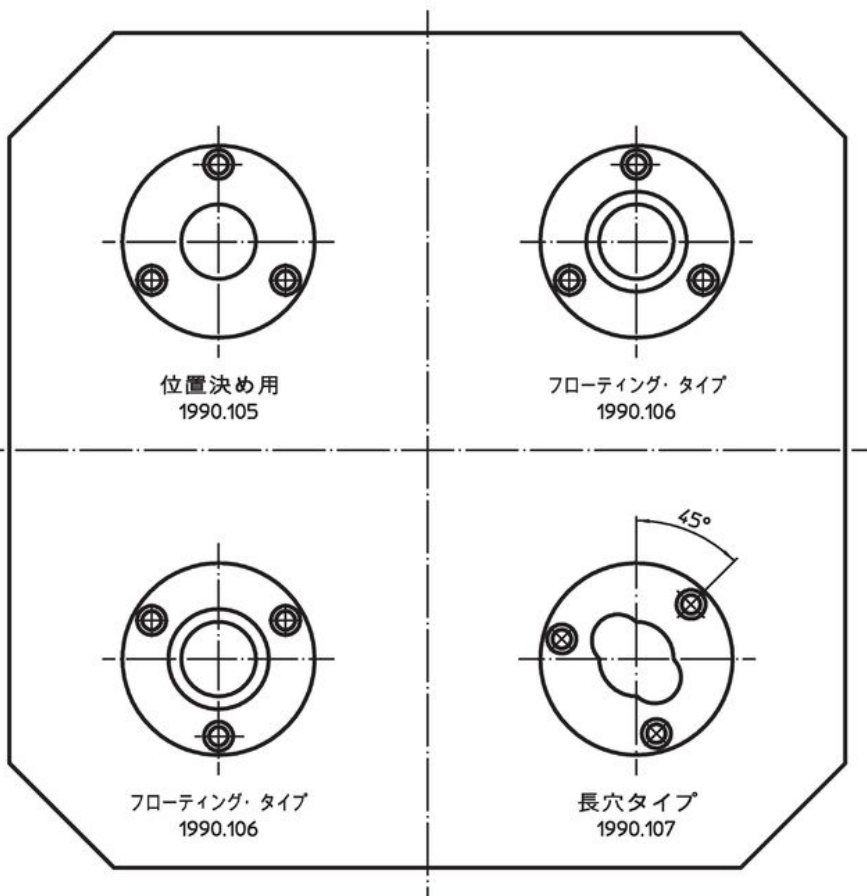
	📦 [g]	製品番号
位置決め穴タイプ	698	1990.105
フローティング・タイプ	728	1990.106
刃先タイプ	845	1990.107
位置決め穴タイプ、回り止め付	686	1990.108

応用例





ゼロポイント・クランプ・リングの配置方法



## 法令(コンプライアンス)

### RoHS準拠

2011/65/EUと2015/863指令に適合しています

### SVHC材の含有は無し

0.1%(質量%濃度)以上の高懸念物質(SVHC)は使用していません-2024年6月27日SVHCリスト対象.

### プロポジション65の物質は含有していません

プロポジション65の指定物質は含まれていません

<https://www.P65Warnings.ca.gov/>

### 紛争物質は使用していません

本製品は、コンゴ民主共和国や隣国地域から産出されるチタン、錫、金、タングステンなどのいかなる「紛争鉱物」に由来する物質を使っていません。