

## ベースプレート・基準固定穴付き EH 1912.



### 製品説明

#### 材質

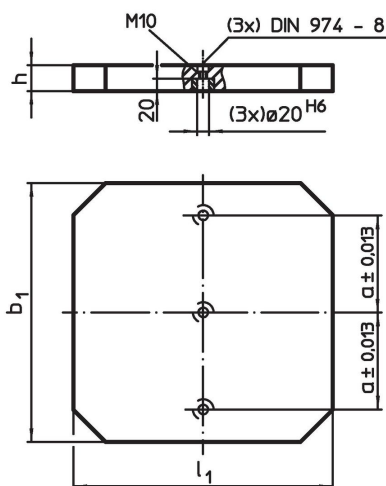
- ねずみ鋳鉄 FC

#### 更なる情報


#### 備考

別サイズや特別仕様の製品も製作しますので、お問い合わせください。

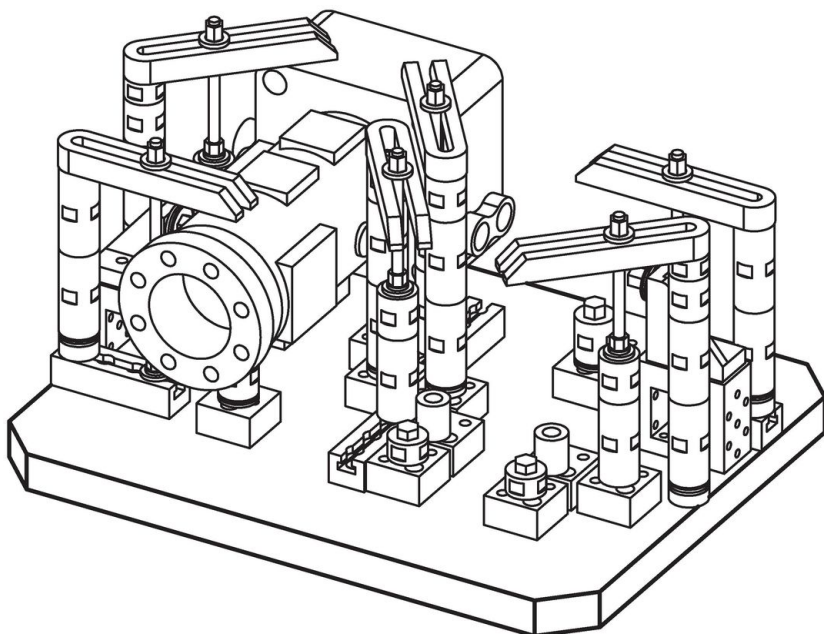
### 寸法図



### 発注情報

$b_1 \times l_1$	寸法		a $\pm 0,013$	 [kg]	製品番号
	h [mm]				
400 x 400	40 $\pm$ 0,02		150	45	<a href="#">1912.220</a>
400 x 500	40 $\pm$ 0,02		150	57	<a href="#">1912.320</a>
500 x 500	40 $\pm$ 0,02		200	71	<a href="#">1912.420</a>
500 x 630	50 $\pm$ 0,03		200	112	<a href="#">1912.520</a>
630 x 630	50 $\pm$ 0,03		200	141	<a href="#">1912.620</a>

## 応用例



## 法令(コンプライアンス)

### RoHS準拠

2011/65/EUと2015/863指令に適合しています

### SVHC材の含有は無し

0.1%(質量%濃度)以上の高懸念物質(SVHC)は使用していません-2024年6月27日SVHCリスト対象.

### プロポジション65の物質は含有していません

プロポジション65の指定物質は含まれていません

<https://www.P65Warnings.ca.gov/>

### 紛争物質は使用していません

本製品は、コンゴ民主共和国や隣国地域から産出されるチタン、錫、金、タングステンなどのいかなる「紛争鉱物」に由来する物質を使っていません。