

四面イケール・前加工済み

EH 1908.



製品説明

材質

- ねずみ鋳鉄 FC

更なる情報

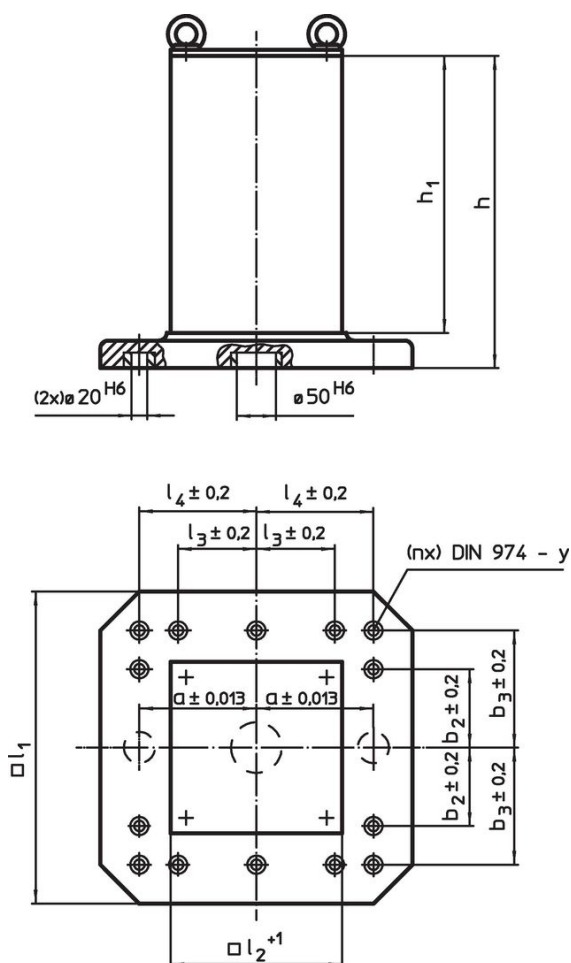
備考

別サイズや特別仕様の製品も製作しますので、お問い合わせください。

その他の製品

- ネジ山クランプ式リフティング・ピン, セルフロック

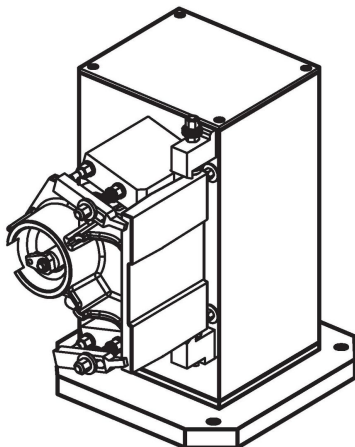
寸法図



発注情報

l ₁	l ₂ +1	h ₁	h	寸法					y [mm]	適合ねじ [mm]	固定用孔の数 n	重量 [kg]	製品番号
				a ±0,013 [mm]	b ₂ ±0,2	b ₃ ±0,2	l ₃ ±0,2	l ₄ ±0,2					
400	231	358	408	150	-	150	-	150	12	M12	4	100	1908.210
500	331	510	565	200	-	200	-	200	12	M12	6	209	1908.410
630	451	640	700	200	200	300	200	300	16	M16	8	495	1908.610

応用例



法令(コンプライアンス)

RoHS準拠

鉛を含有- 6a/ 6b/ 6cの除外規定に適合

0.1%以上の高懸念物質(SVHC)を使用しています

鉛を含有します-2024年6月27日SVHC [REACH]リスト対象

プロポジション65リストの物質を使用しています



鉛に晒されることは、発がん性や生殖障害を引き起こす原因になります。

<https://www.P65Warnings.ca.gov/>

紛争物質は使用していません

本製品は、コンゴ民主共和国や隣国地域から産出されるチタン、錫、金、タングステンなどのいかなる「紛争鉱物」に由来する物質を使っていません。