

マウンティング・アングル

EH 1906.



製品説明

材質

- ねずみ鋳鉄 FC

更なる情報

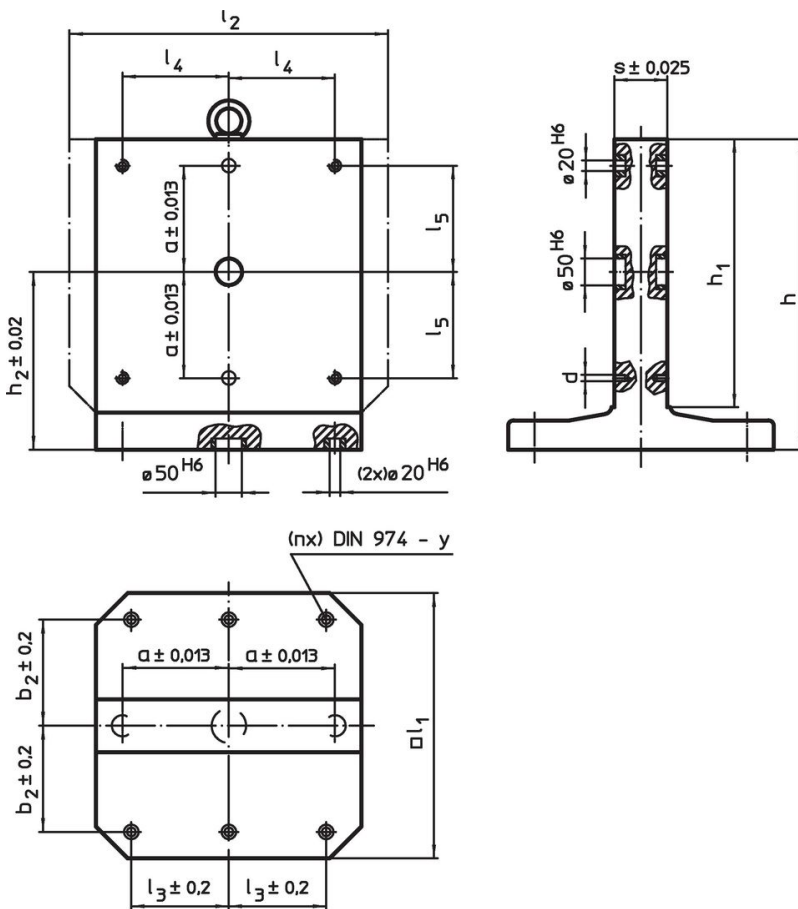
備考

別サイズや特別仕様の製品も製作しますので、お問い合わせください。

その他の製品

- ネジ山クランプ式リフティング・ピン, セルフロック

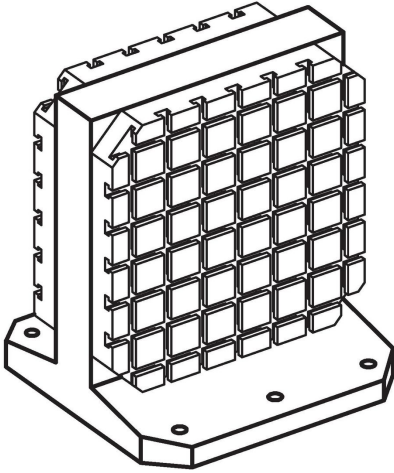
寸法図



発注情報

l_1	l_2	h_1	h	寸法								y	適合ねじ	固定用孔の数 n	製品重量 [kg]	製品番号
				a ± 0.013	b_2 ± 0.2	l_3 ± 0.2	l_4	l_5	h_2 ± 0.02	s ± 0.025	d					
400	-	400	475	150	150	150	100	100	275	80	M12	12	M12	4	147	1906.240
400	500	400	475	150	150	150	200	100	275	80	M12	12	M12	4	168	1906.340
500	-	500	595	200	200	200	200	200	345	100	M12	12	M12	6	295	1906.440
500	630	500	595	200	200	200	200	200	345	100	M12	12	M12	6	326	1906.540
630	-	630	725	200	200	200	200	200	410	130	M16	16	M12	6	445	1906.640

応用例



法令(コンプライアンス)

RoHS準拠

鉛を含有- 6a/ 6b/ 6cの除外規定に適合

0.1%以上の高懸念物質(SVHC)を使用しています

鉛を含有します-2024年6月27日SVHC [REACH]リスト対象

プロポジション65リストの物質を使用しています



鉛に晒されることは、発がん性や生殖障害を引き起こす原因になります。

<https://www.P65Warnings.ca.gov/>

紛争物質は使用していません

本製品は、コンゴ民主共和国や隣国地域から産出されるチタン、錫、金、タングステンなどのいかなる「紛争鉱物」に由来する物質を使っていません。