

ワーク・ストッパー・垂直プリズム口金  
EH 1586.

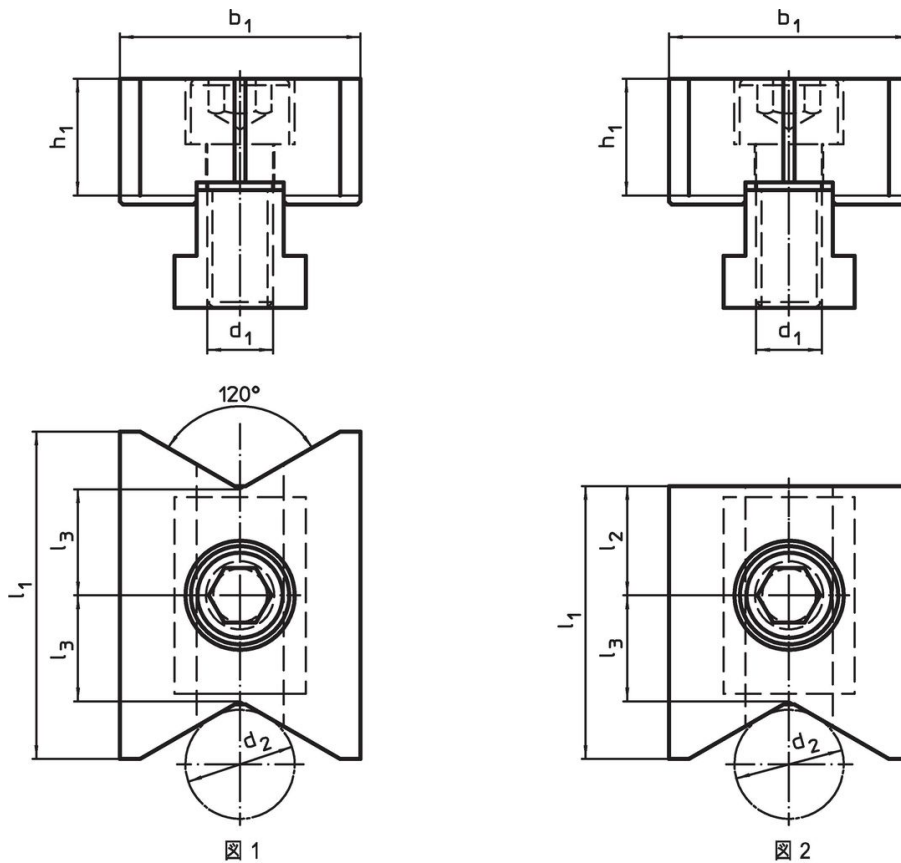


製品説明

材質

- 工具鋼、焼入れ

寸法図



発注情報

d <sub>1</sub>	d <sub>2</sub>	l <sub>1</sub>	寸法			b <sub>1</sub> -0,05	h <sub>1</sub>	[g]	製品番号
			l <sub>2</sub> ±0,01	l <sub>3</sub>	[mm]				
垂直プリズム口金、両面 - 図 1									
M12	10 - 70	60	-	19,4	44	21,4	485	1586.040	
垂直プリズムと平滑面 - 図 2									
M12	10 - 70	50	20	19,4	44	21,4	444	1586.041	

## 法令(コンプライアンス)

### RoHS準拠

2011/65/EUと2015/863指令に適合しています

### SVHC材の含有は無し

0.1%(質量%濃度)以上の高懸念物質(SVHC)は使用していません-2024年6月27日SVHCリスト対象.

### プロポジション65の物質は含有していません

プロポジション65の指定物質は含まれていません

<https://www.P65Warnings.ca.gov/>

### 紛争物質は使用していません

本製品は、コンゴ民主共和国や隣国地域から産出されるチタン、錫、金、タングステンなどのいかなる「紛争鉱物」に由来する物質を使っていません。