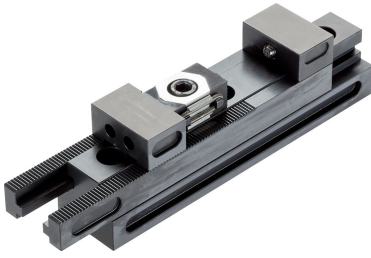


組合せクランプベース

EH 1586.



製品説明

組み合わせクランプ・ベースは、3種類の異なる使い方でワークの支持とサポートを行います

- ・フローティング・モード

フローティング・モードは、既に3点でクランプされたワークの、さらに振動しやすい部分の支持に使用します

- ・センタリング・モード

両サイドの口金が同期して動きます。ワークの外形寸法が変わっても、ワークの中心位置は維持されます

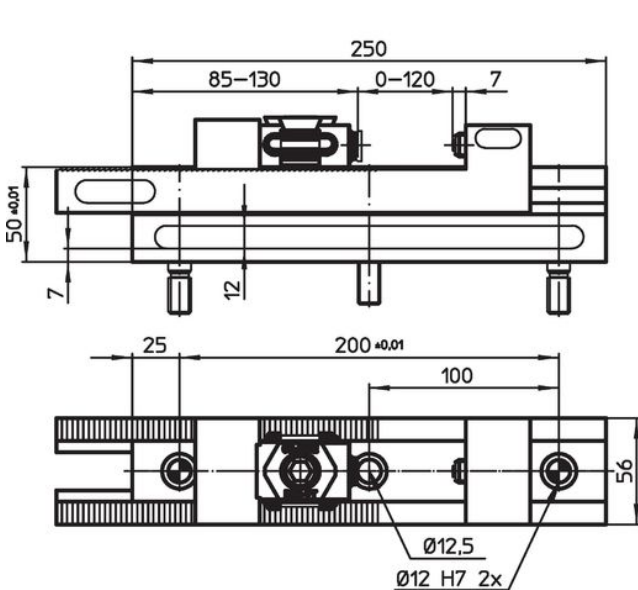
- ・マシンバイス・モード

このモードを選択すると、片方の口金がクランプ・ベース上で固定され、もう一方の口金が移動してワークをクランプします

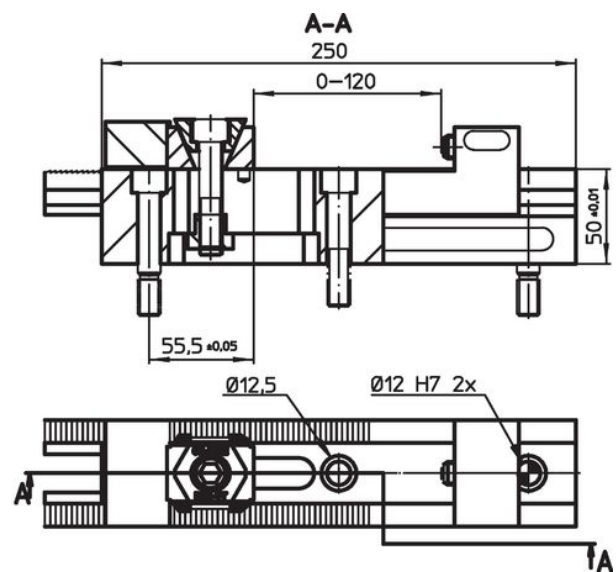
材質

- ・工具鋼、焼入れ

寸法図



フローティング・モード




マシンバイス・モード

発注情報

重量	製品番号
5 [kg]	1586.400

アクセサリ

	嵌合ねじの数 M12 x 45	キャップねじの数 M12 x 45	重量	製品番号
クランプバー用取付ねじ			[g]	
	2	1	203	1586.401

法令(コンプライアンス)

詳細の法令情報については、目的の製品番号を選択してください。