

ワーク・ストッパー EH 1586.



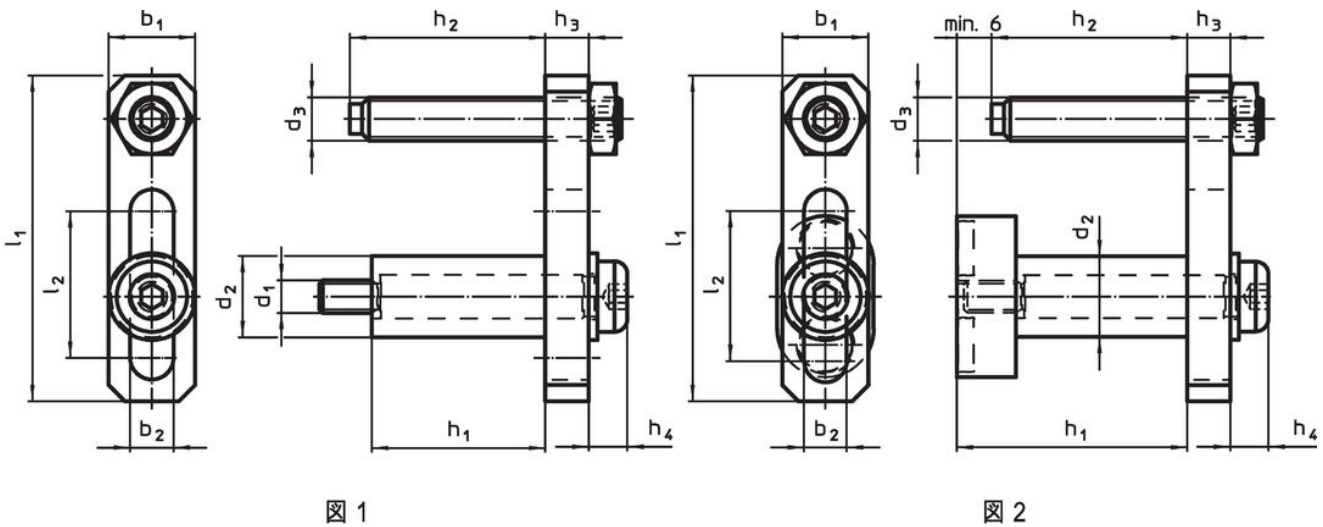
製品説明

材質
・ 鋼

組立

ストッパーは、クランプバーの両サイドに取り付けられます。
磁石タイプ- 図2
ストッパーは、工具不要なので、ワークの加工前に素早く簡単に取外すことができます

寸法図



発注情報

| d ₁ | d ₂ | d ₃ | l ₁ | l ₂ | 寸法 | | | | | | | 製品番号 |
|----------------|----------------|----------------|----------------|----------------|----------------|----------------|----------------|----------------|----------------|------------------|-----|----------|
| | | | | | b ₁ | b ₂ | h ₁ | h ₂ | h ₃ | h ₄ 約 | [g] | |
| [mm] | | | | | | | | | | | | |
| 図 1 | | | | | | | | | | | | |
| M6 | 15 | M8 | 60 | 27 | 16 | 8 | 32 | 0-37 | 8 | 7 | 110 | 1586.250 |
| 図 2 | | | | | | | | | | | | |
| - | 15 | M8 | 60 | 27 | 16 | 8 | 43 | 0-37 | 8 | 7 | 151 | 1586.252 |

法令(コンプライアンス)

RoHS準拠

2011/65/EUと2015/863指令に適合しています

SVHC材の含有は無し

0.1%(質量%濃度)以上の高懸念物質(SVHC)は使用していません-2024年6月27日SVHCリスト対象.

プロポジション65の物質は含有していません

プロポジション65の指定物質は含まれていません
<https://www.P65Warnings.ca.gov/>

紛争物質は使用していません

本製品は、コンゴ民主共和国や隣国地域から産出されるチタン、錫、金、タングステンなどのいかなる「紛争鉱物」に由来する物質を使っていません。