

ワーク・ストッパー・取付ねじ穴付
EH 1586.



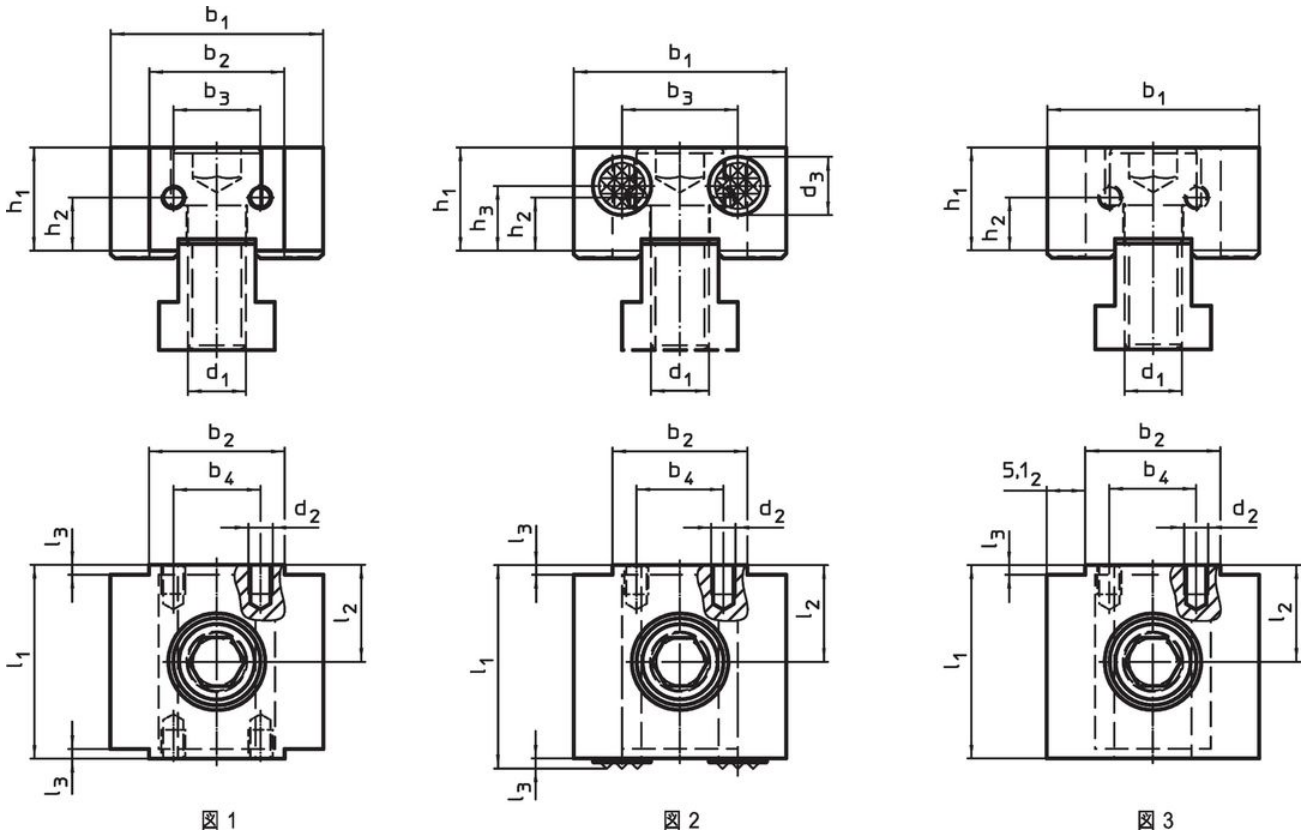
製品説明

材質

インサート
・ 硬質合金

本体
・ 工具鋼、焼入れ

寸法図



発注情報

寸法													[g]	製品番号	
d ₁	d ₂	d ₃	l ₁	l ₂ ±0,01	l ₃	b ₁ -0,05	b ₂ -0,05	b ₃	b ₄	h ₁	h ₂	h ₃			
[mm]															
両側に取り付け用ねじ穴 - 図 1															
M12	M5	-	40	20	2	44	28	18	18	21,4	11	11,0	379	1586.080	
片面に取り付け用ねじ穴、片面にセレーション - 図 2															
M12	M5	12	42	20	2	44	28	24	18	21,4	11	13,4	397	1586.081	
片面に取り付け用ねじ穴 - 図3 - 図 3															
M12	M5	-	40	20	2	44	28	-	18	21,4	11	-	397	1586.082	

法令(コンプライアンス)

RoHS準拠

2011/65/EUと2015/863指令に適合しています

SVHC材の含有は無し

0.1%(質量%濃度)以上の高懸念物質(SVHC)は使用していません-2024年6月27日SVHCリスト対象.

プロポジション65の物質は含有していません

プロポジション65の指定物質は含まれていません

<https://www.P65Warnings.ca.gov/>

紛争物質は使用していません

本製品は、コンゴ民主共和国や隣国地域から産出されるチタン、錫、金、タングステンなどのいかなる「紛争鉱物」に由来する物質を使っていません。