

嵌合ネジ

EH 1555.500 - EH 1655.500

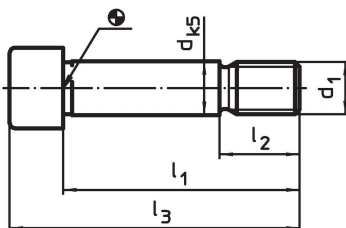


製品説明

材質

- 熱処理鋼、熱処理、強度クラス 10.9

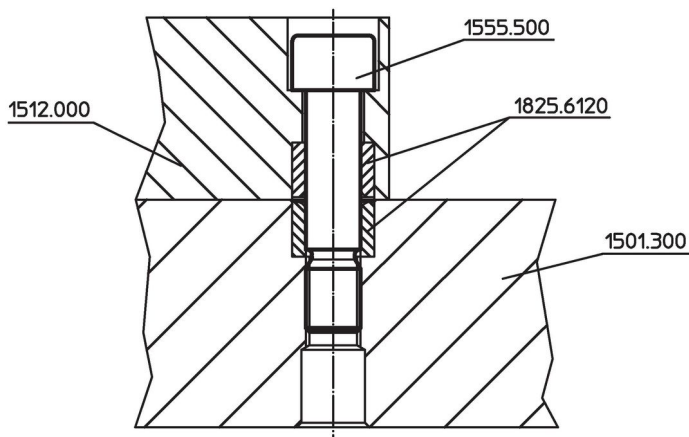
寸法図



発注情報

システム	d ₁	l ₁	寸法 d [mm]	l ₂	l ₃	重量 [g]	製品番号
L12	M12	53	12	18	65	61	1555.500
L16	M16	64	16	24	80	140	1655.500

応用例



法令(コンプライアンス)

RoHS準拠

2011/65/EUと2015/863指令に適合しています

SVHC材の含有は無し

0.1%(質量%濃度)以上の高懸念物質(SVHC)は使用していません-2024年6月27日SVHCリスト対象.

プロポジション65の物質は含有していません

プロポジション65の指定物質は含まれていません

<https://www.P65Warnings.ca.gov/>

紛争物質は使用していません

本製品は、コンゴ民主共和国や隣国地域から産出されるチタン、錫、金、タングステンなどのいかなる「紛争鉱物」に由来する物質を使っていません。