

位置決めシリンダー

EH 1553.500 - EH 1653.500

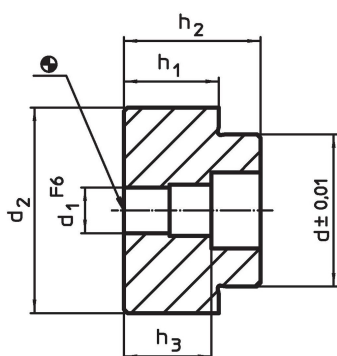


製品説明

材質

- スチール、浸炭焼入れ 研磨

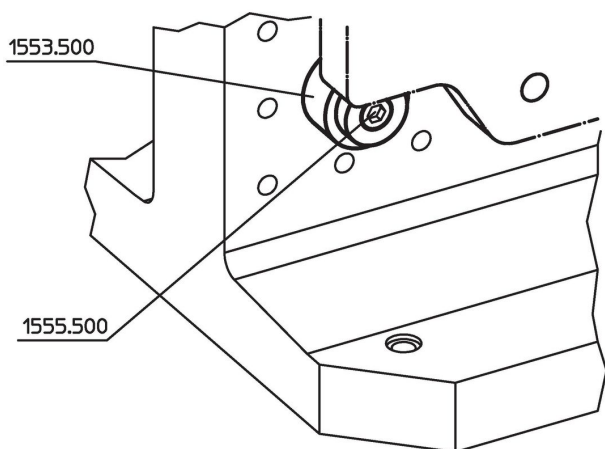
寸法図



発注情報

システム	h ₁ ±0.01	h ₂	寸法				h ₃	重量 [g]	製品番号
			d	d ₁	d ₂	[mm]			
L12	25	36	40	12	54	24	502	1553.500	
L16	35	46	50	16	70	25	1093	1653.500	

応用例



法令(コンプライアンス)

RoHS準拠

2011/65/EUと2015/863指令に適合しています

SVHC材の含有は無し

0.1%(質量%濃度)以上の高懸念物質(SVHC)は使用していません-2024年6月27日SVHCリスト対象.

プロポジション65の物質は含有していません

プロポジション65の指定物質は含まれていません

<https://www.P65Warnings.ca.gov/>

紛争物質は使用していません

本製品は、コンゴ民主共和国や隣国地域から産出されるチタン、錫、金、タングステンなどのいかなる「紛争鉱物」に由来する物質を使っていません。