

ブロック・エレメント

EH 1548.700 - EH 1648.800

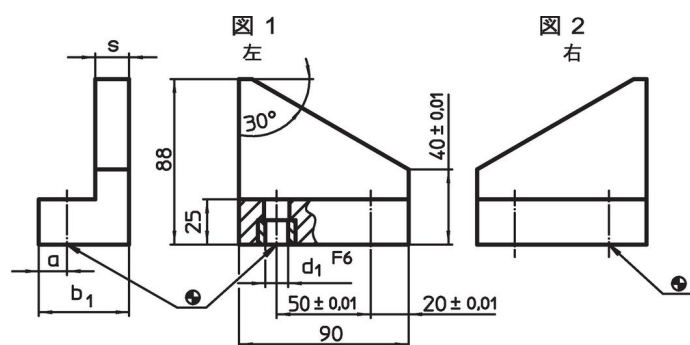


製品説明

材質

- ・ スチール、浸炭焼入れ 研磨

寸法図



D1 (mm) φ-範囲	n×T (mm) 間隔	X
40-330	1x50= 50	190
140-430	2x50=100	240
240-530	3x50=150	290
340-630	4x50=200	340
440-730	5x50=250	390
540-830	6x50=300	440
640-930	7x50=350	490
740-1030	8x50=400	540
840-1130	9x50=450	590

発注情報

システム	b ₁	d ₁	寸法		s	a	[g]	製品番号
			[mm]					
右 - 図 2								
L12	48	12			18	15	1296	1548.700
L16	53	16			20	17	1437	1648.700
左 - 図 1								
L12	48	12			18	15	1308	1548.800
L16	53	16			20	17	1431	1648.800

法令(コンプライアンス)

RoHS準拠

2011/65/EUと2015/863指令に適合しています

SVHC材の含有は無し

0.1%(質量%濃度)以上の高懸念物質(SVHC)は使用していません-2024年1月23日SVHCリスト対象.

プロポジション65の物質は含有していません

プロポジション65の指定物質は含まれていません

<https://www.P65Warnings.ca.gov/>

紛争物質は使用していません

本製品は、コンゴ民主共和国や隣国地域から産出されるチタン、錫、金、タングステンなどのいかなる「紛争鉱物」に由来する物質を使っていません。