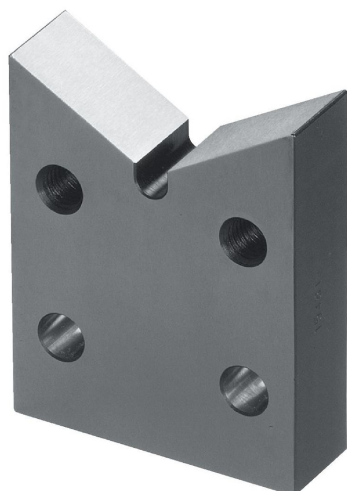


## Vブロック

EH 1548.100 - EH 1648.100

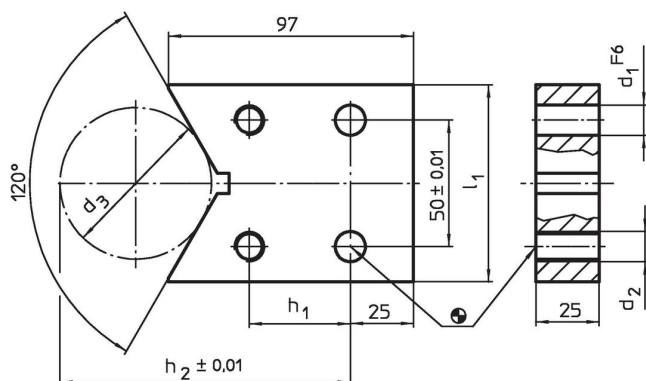


### 製品説明

#### 材質

- スチール、浸炭焼入れ 研磨

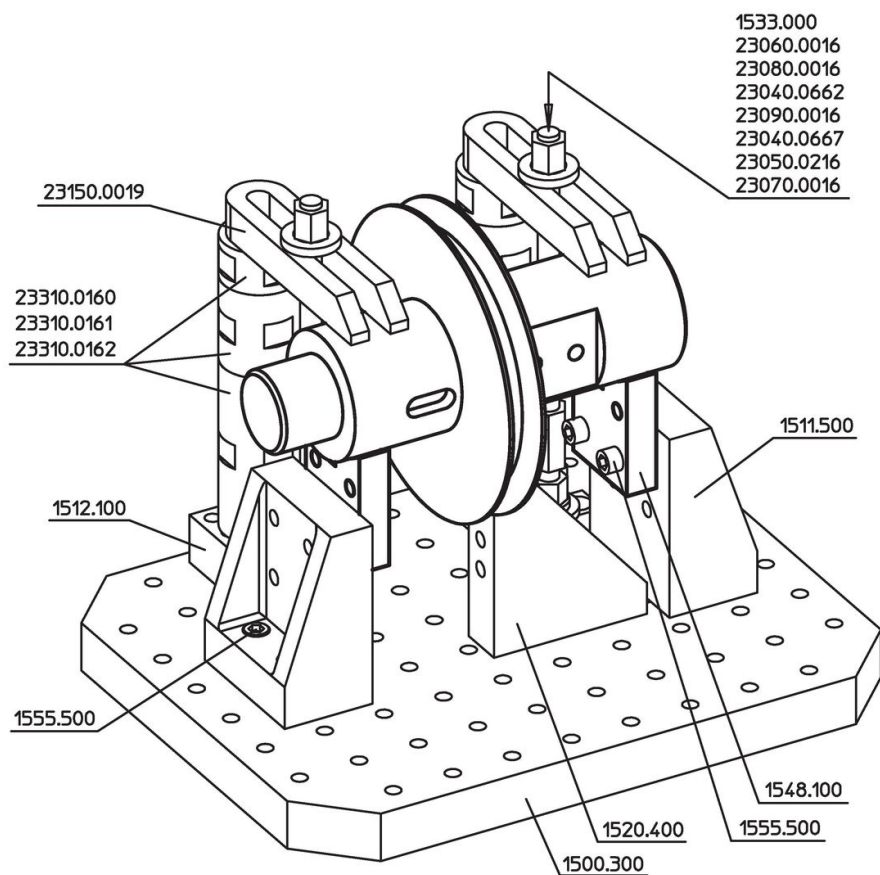
### 寸法図



### 発注情報

| システム | l <sub>1</sub> | h <sub>1</sub> | h <sub>2</sub> | 寸法             |                |                |                     |                     | [g]  | 製品番号                     |
|------|----------------|----------------|----------------|----------------|----------------|----------------|---------------------|---------------------|------|--------------------------|
|      |                |                |                | d <sub>1</sub> | d <sub>2</sub> | d <sub>3</sub> | d <sub>3</sub> min. | d <sub>3</sub> max. |      |                          |
| [mm] |                |                |                |                |                |                |                     |                     |      |                          |
| L12  | 78             | 40             | 115            | 12             | M12            | 60             | 18                  | 148                 | 1249 | <a href="#">1548.100</a> |
| L16  | 98             | 35             | 152            | 16             | M16            | 100            | 18                  | 190                 | 1451 | <a href="#">1648.100</a> |

応用例



法令(コンプライアンス)

RoHS準拠

2011/65/EUと2015/863指令に適合しています

SVHC材の含有は無し

0.1%(質量%濃度)以上の高懸念物質(SVHC)は使用していません-2024年6月27日SVHCリスト対象.

プロポジション65の物質は含有していません

プロポジション65の指定物質は含まれていません

<https://www.P65Warnings.ca.gov/>

紛争物質は使用していません

本製品は、コンゴ民主共和国や隣国地域から産出されるチタン、錫、金、タングステンなどのいかなる「紛争鉱物」に由来する物質を使っていません。