

クランプ・ベース

EH 1513.600 - EH 1613.800

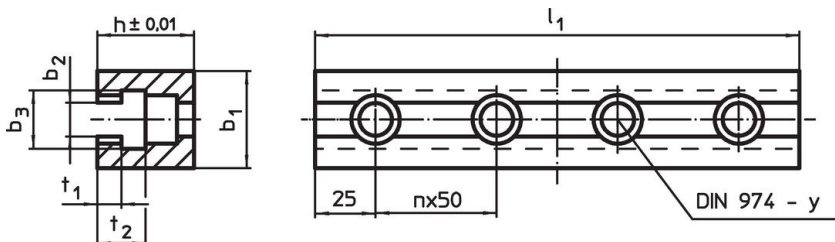


製品説明

材質

- ・ スチール、浸炭焼入れ 研磨

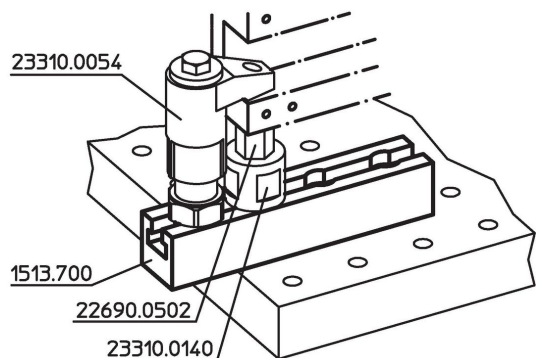
寸法図



発注情報

システム	寸法							y [mm]	適合ねじ [mm]	数 n	重量 [g]	製品番号
	l ₁	b ₁	b ₂	b ₃	h	t ₁	t ₂					
L12	150	40	14,3	24	40	10	20	12	M12	2	1240	1513.600
L12	200	40	14,3	24	40	10	20	12	M12	3	1663	1513.700
L16	200	60	18,3	30	50	12	24	16	M16	3	3153	1613.700
L16	300	60	18,3	30	50	12	24	16	M16	5	4986	1613.800

応用例



法令(コンプライアンス)

RoHS準拠

2011/65/EUと2015/863指令に適合しています

SVHC材の含有は無し

0.1%(質量%濃度)以上の高懸念物質(SVHC)は使用していません-2024年6月27日SVHCリスト対象.

プロポジション65の物質は含有していません

プロポジション65の指定物質は含まれていません

<https://www.P65Warnings.ca.gov/>

紛争物質は使用していません

本製品は、コンゴ民主共和国や隣国地域から産出されるチタン、錫、金、タングステンなどのいかなる「紛争鉱物」に由来する物質を使っていません。