

マウンティング・アングル
EH 1506.200 - EH 1606.800



製品説明

材質

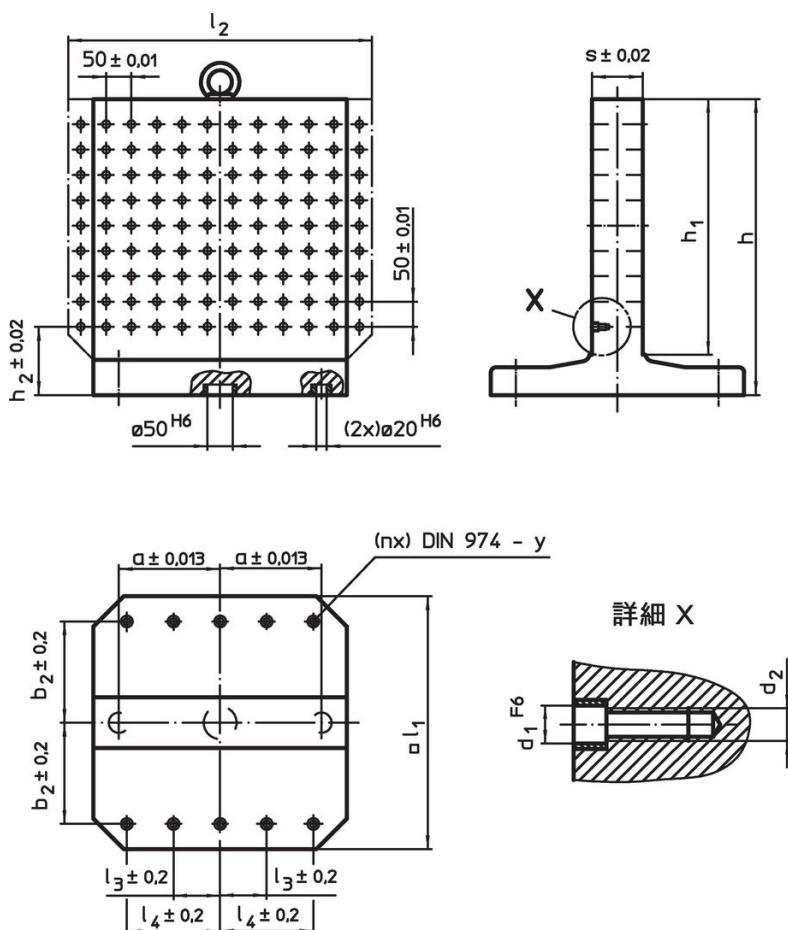
- ねずみ鋳鉄 FC

更なる情報

備考

特別仕様については、お問い合わせください。

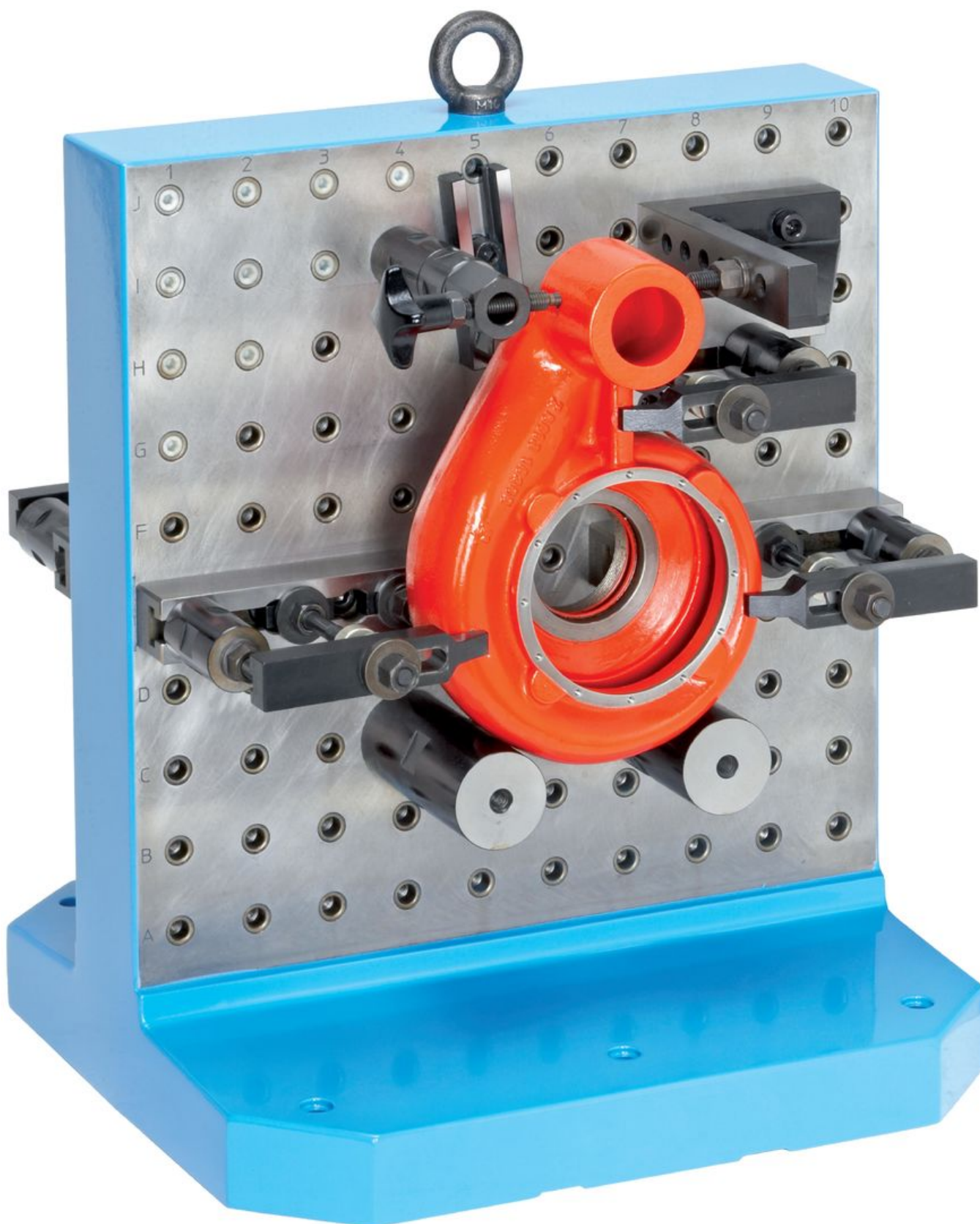
寸法図

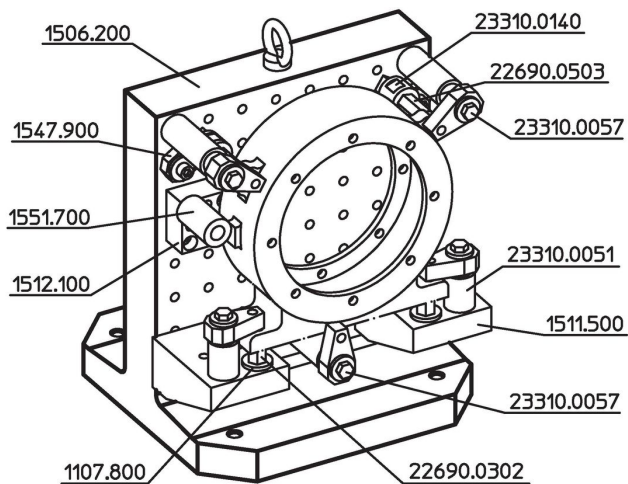


発注情報

システム	寸法												y [mm]	適合ねじ [mm]	固定用孔の数 n	穴列の数	📦 [kg]	製品番号
	l ₁	l ₂	h ₁	h	h ₂	d ₁	d ₂	a	b ₂	l ₃	l ₄	s						
L12	400	-	400	475	100	12	M12	150	150	-	150	80	12	M12	4	8 x 8	153	1506.200
L12	400	500	400	475	100	12	M12	150	150	-	150	80	12	M12	4	10 x 8	168	1506.300
L12	500	-	500	595	120	12	M12	200	200	-	200	100	12	M12	6	10 x 10	295	1506.400
L12	500	630	500	595	120	12	M12	200	200	-	200	100	12	M12	6	12 x 10	326	1506.500
L16	630	-	630	725	135	16	M16	200	200	-	200	130	16	M16	6	12 x 12	440	1606.600
L16	800	-	800	910	135	16	M16	300	300	100	300	150	16	M16	8	16 x 16	745	1606.800

応用例





法令(コンプライアンス)

RoHS準拠

鉛を含有- 6a/ 6b/ 6cの除外規定に適合

0.1%以上の高懸念物質(SVHC)を使用しています

鉛を含有します-2024年1月23日SVHC [REACH]リスト対象

プロポジション65リストの物質を使用しています



鉛に晒されることは、発がん性や生殖障害を引き起こす原因になります。

<https://www.P65Warnings.ca.gov/>

紛争物質は使用していません

本製品は、コンゴ民主共和国や隣国地域から産出されるチタン、錫、金、タングステンなどのいかなる「紛争鉱物」に由来する物質を使っていません。