

## クランプ・バイス・可動口金

EH 1137.300



## 製品説明

最大締付トルク：140 Nm、締付力 F=30 kN

## 材質

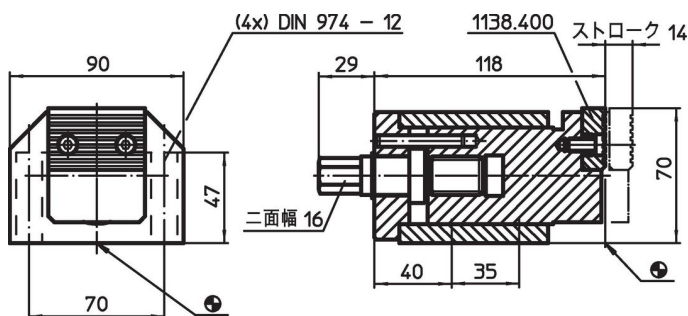
- ・ ステール、浸炭焼入れ 研磨

## 更なる情報


## その他の製品

- ・ クランプ・バイス
- ・ クランプ・バイス, 固定口金
- ・ クランプ・バイス, 追加工用
- ・ クランプ・バイス, セレーション面/平滑面

## 寸法図



## 発注情報

システム	 [kg]	製品番号
V70	4	1137.300

## 法令(コンプライアンス)

## RoHS準拠

2011/65/EUと2015/863指令に適合しています

## SVHC材の含有は無し

0.1%(質量%濃度)以上の高懸念物質(SVHC)は使用していません-2024年6月27日SVHCリスト対象.

## プロポジション65の物質は含有していません

プロポジション65の指定物質は含まれていません

<https://www.P65Warnings.ca.gov/>

## 紛争物質は使用していません

本製品は、コンゴ民主共和国や隣国地域から産出されるチタン、錫、金、タングステンなどのいかなる「紛争鉱物」に由来する物質を使っていません。