

支持板

EH 1114.000 - EH 1114.100

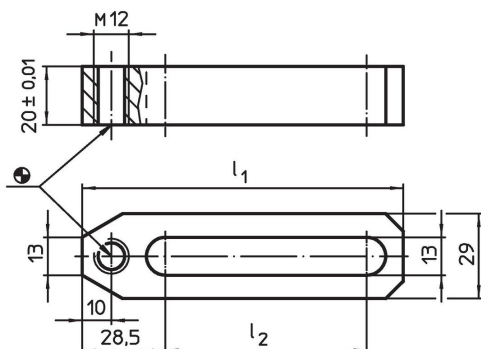


製品説明

材質

- ・ スチール、浸炭焼入れ 研磨

寸法図



発注情報

システム	寸法		重量 [g]	製品番号
	l ₁	l ₂		
V70/L12	110	69	301	1114.000
V70/L12	150	109	422	1114.100

法令(コンプライアンス)

RoHS準拠

2011/65/EUと2015/863指令に適合しています

SVHC材の含有は無し

0.1%(質量%濃度)以上の高懸念物質(SVHC)は使用していません-2024年6月27日SVHCリスト対象.

プロポジション65の物質は含有していません

プロポジション65の指定物質は含まれていません

<https://www.P65Warnings.ca.gov/>

紛争物質は使用していません

本製品は、コンゴ民主共和国や隣国地域から産出されるチタン、錫、金、タングステンなどのいかなる「紛争鉱物」に由来する物質を使っていません。