

## 中間プレート・付属品付

EH 1104.300 - EH 1104.500

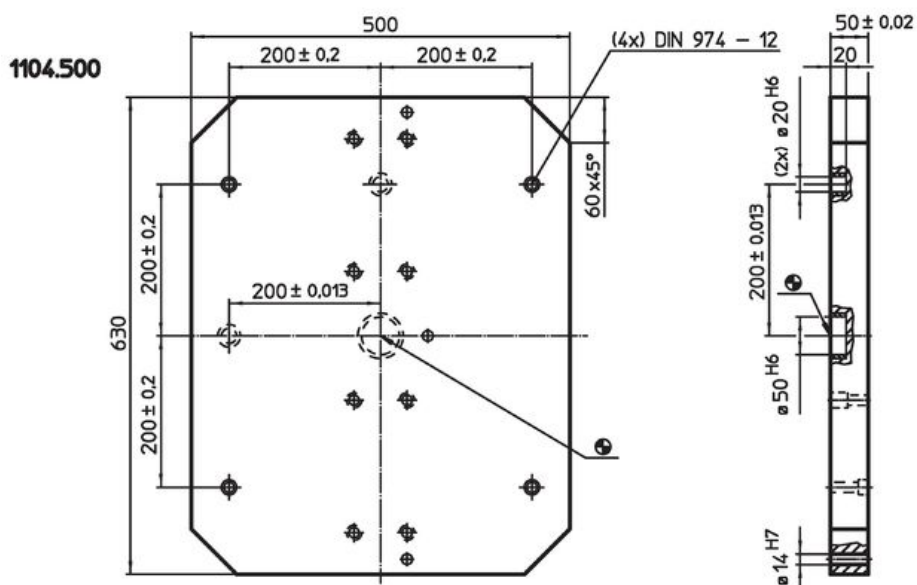
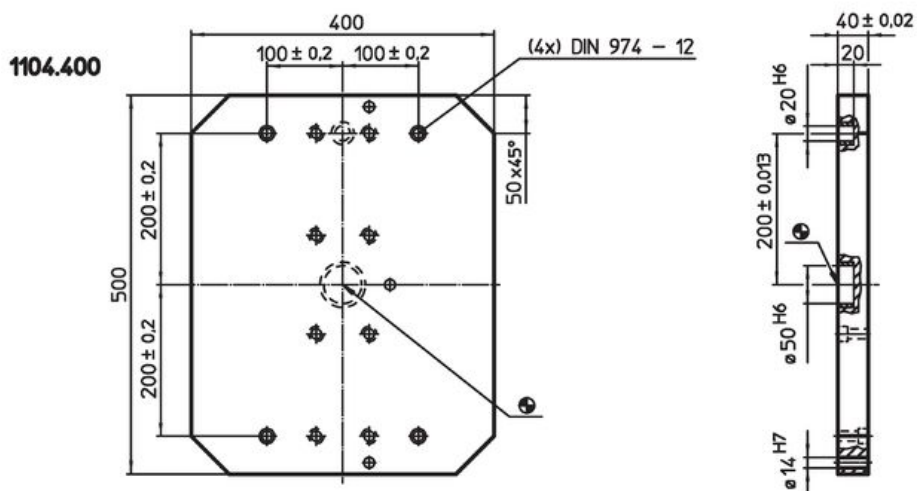
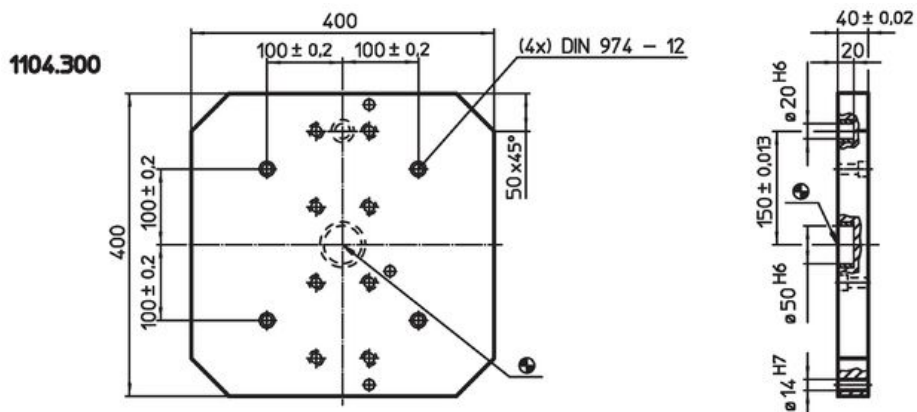


### 製品説明

#### 材質

- ねずみ鋳鉄 FC

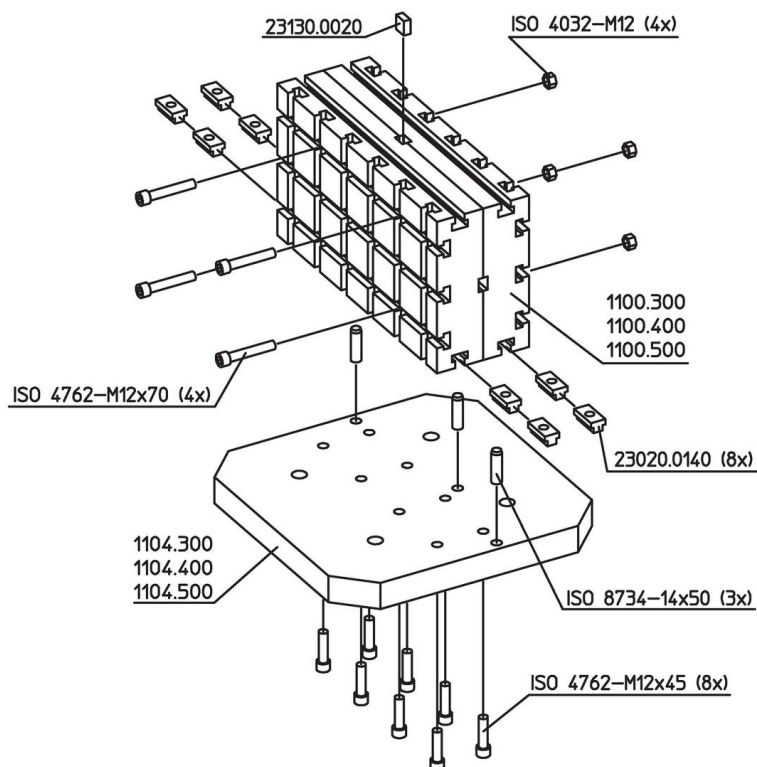
寸法図



発注情報

システム	📦 [kg]	製品番号
V70	42	1104.300
V70	53	1104.400
V70	108	1104.500

応用例



法令(コンプライアンス)

RoHS準拠

鉛を含有- 6a/ 6b/ 6cの除外規定に適合

0.1%以上の高懸念物質(SVHC)を使用しています

鉛を含有します-2024年6月27日SVHC [REACH]リスト対象

プロポジション65リストの物質を使用しています



鉛に晒されることは、発がん性や生殖障害を引き起こす原因になります。

<https://www.P65Warnings.ca.gov/>

紛争物質は使用していません

本製品は、コンゴ民主共和国や隣国地域から産出されるチタン、錫、金、タングステンなどのいかなる「紛争鉱物」に由来する物質を使っていません。