

## ベース・プレート・DIN55201のプレートに適合 EH 1100.700 - EH 1103.500



### 製品説明

#### 材質

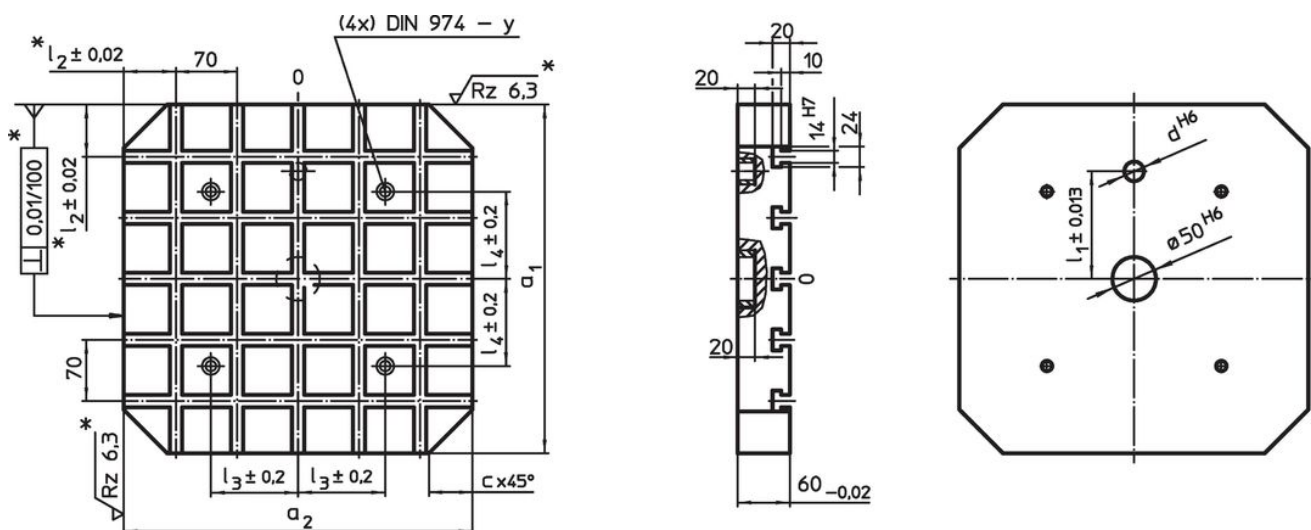
- ・ スチール、焼入れ、研削

#### 更なる情報

#### 備考

特別仕様については、お問い合わせください。

### 寸法図

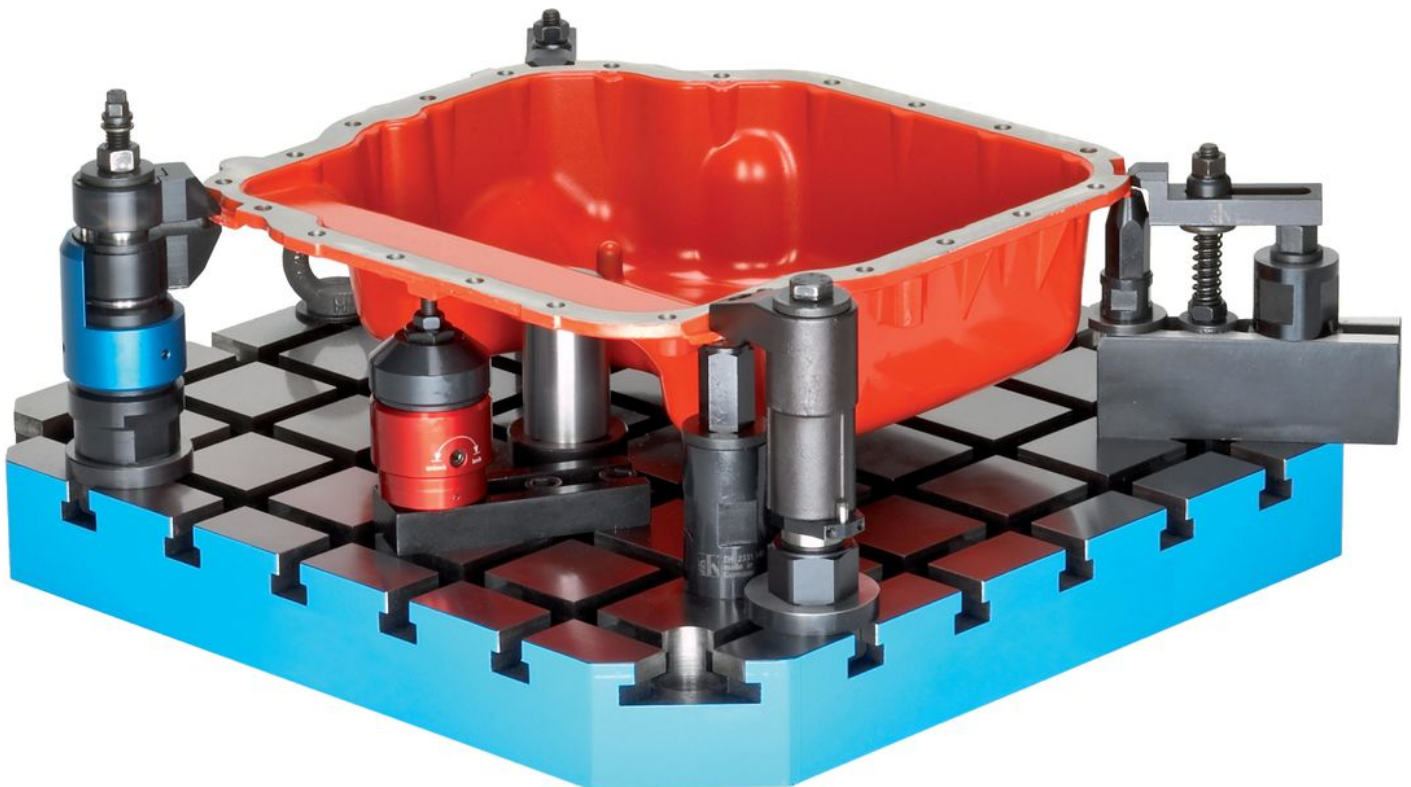


\* これらの寸法公差は外辺で位置決めするタイプのみの適用  
溝間隔  $70 \pm 0.01$

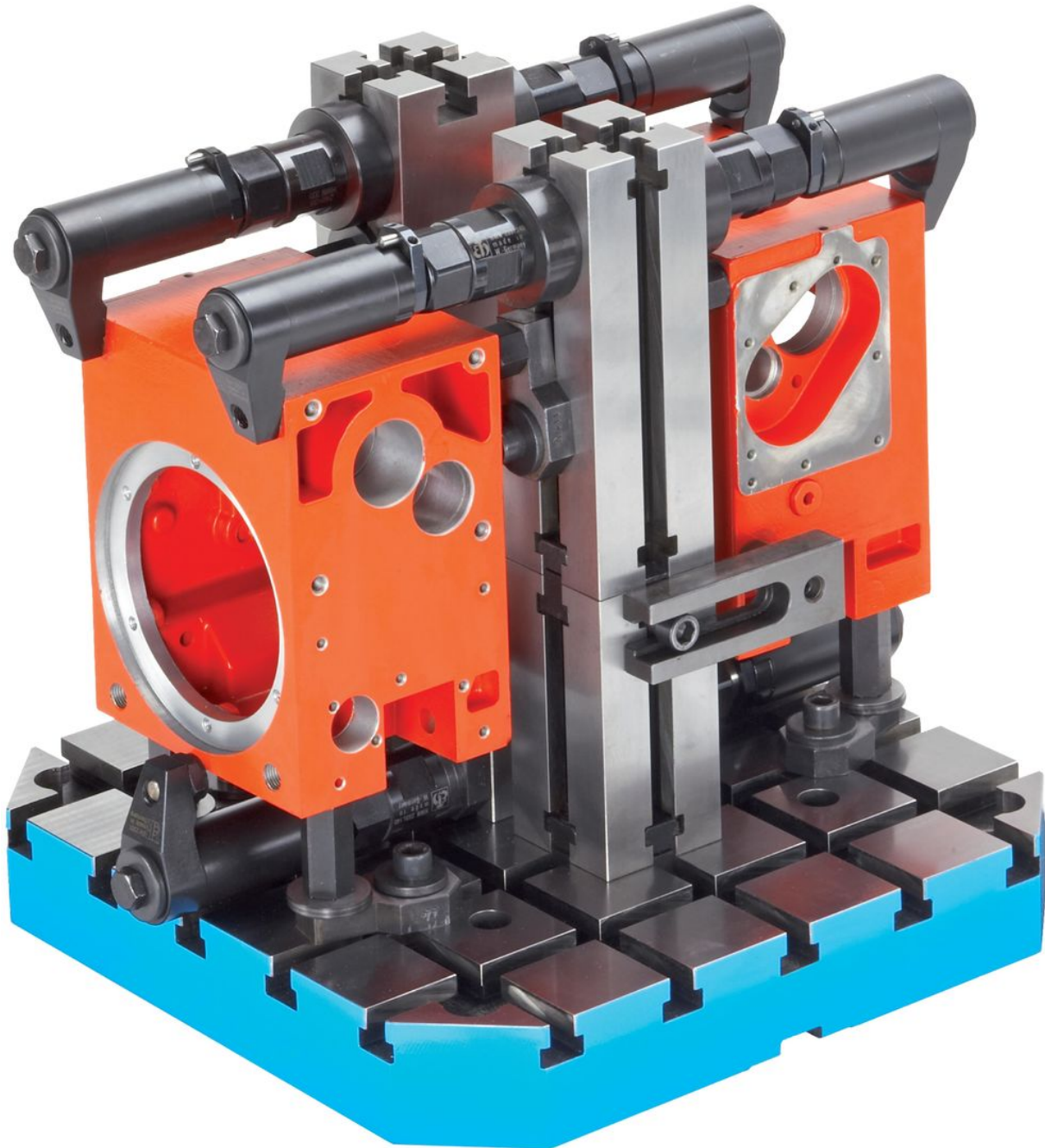
### 発注情報

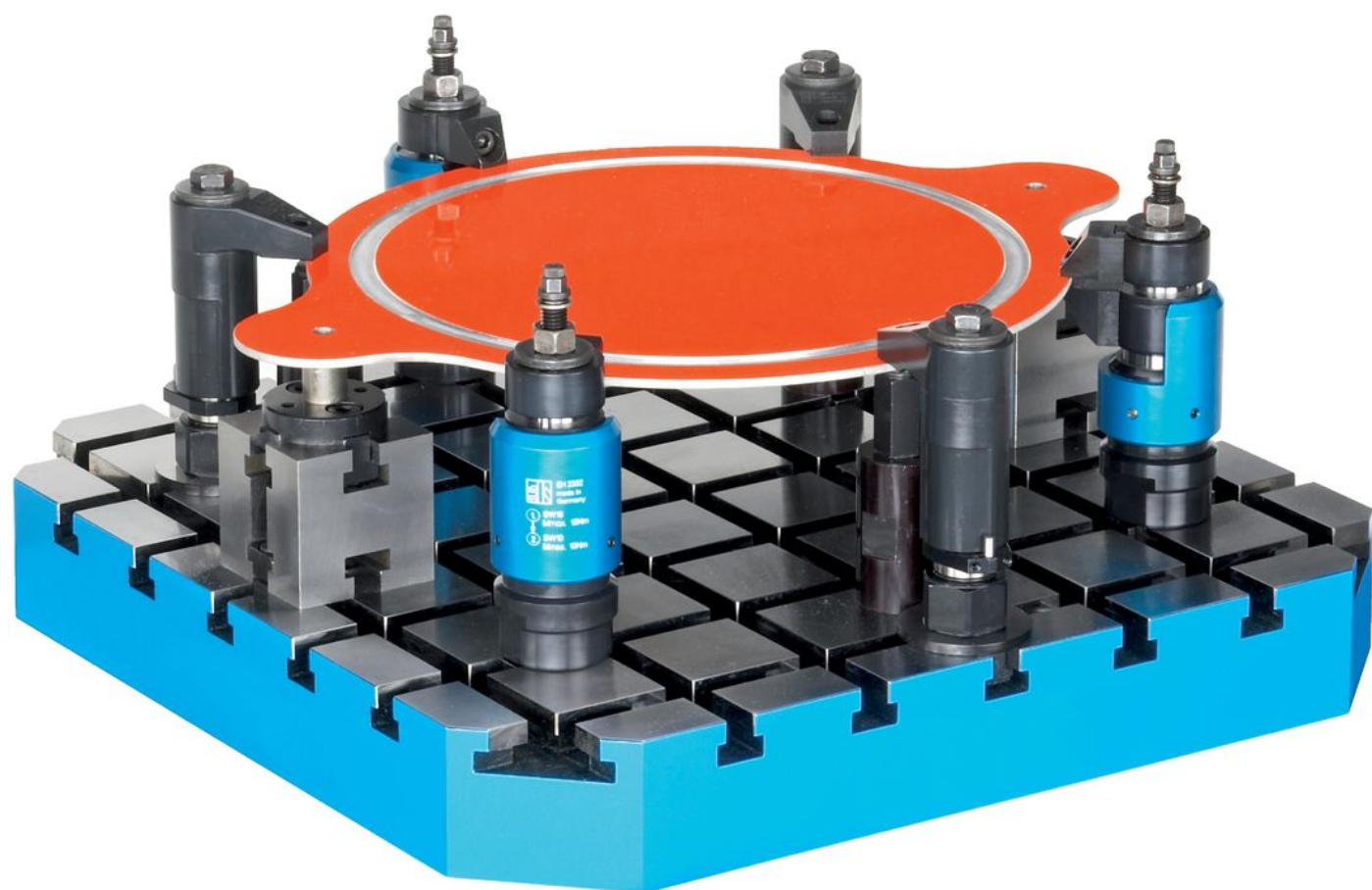
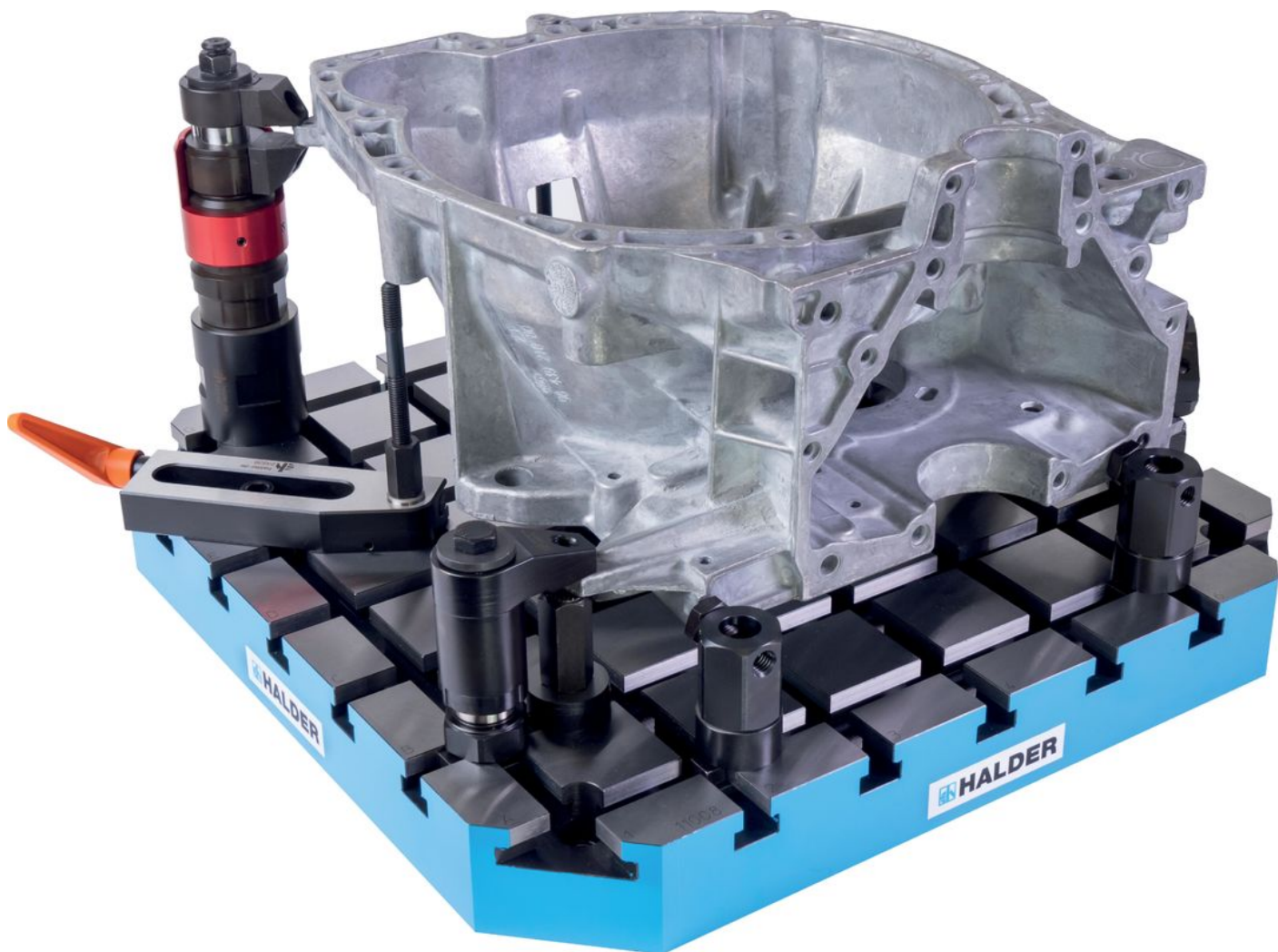
システム	$a_1 \times a_2$	c	d	寸法				適合ねじ	y	T溝の数	📦 [kg]	製品番号
				$l_1$ $\pm 0.013$ [mm]	$l_2$	$l_3$	$l_4$					
V70	400 x 400	50	20	150	60	100	100	M12	12	5 x 5	56	<a href="#">1100.700</a>
V70	500 x 500	60	20	200	40	200	200	M12	12	7 x 7	84	<a href="#">1100.800</a>
V70	630 x 630	70	25	200	35	200	200	M16	16	9 x 9	155	<a href="#">1100.900</a>
V70	400 x 500	50	20	150	60/40	200	100	M12	12	5 x 7	69	<a href="#">1103.300</a>
V70	500 x 630	60	20	200	40/35	200	200	M12	12	7 x 9	121	<a href="#">1103.500</a>

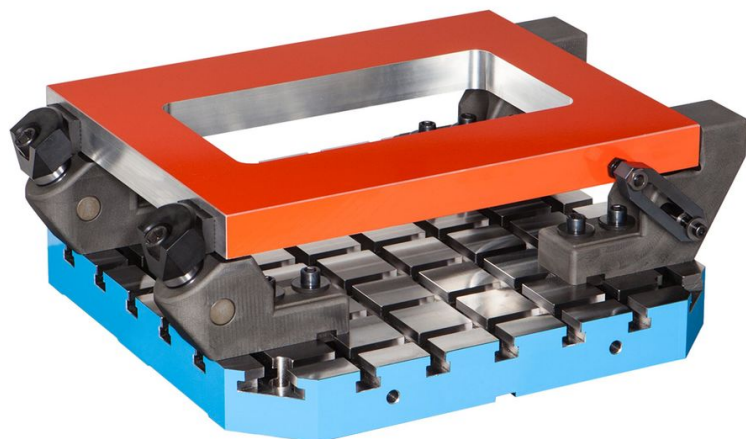
応用例











## 法令(コンプライアンス)

### RoHS準拠

2011/65/EUと2015/863指令に適合しています

### SVHC材の含有は無し

0.1%(質量%濃度)以上の高懸念物質(SVHC)は使用していません-2024年6月27日SVHCリスト対象.

### プロポジション65の物質は含有していません

プロポジション65の指定物質は含まれていません

<https://www.P65Warnings.ca.gov/>

### 紛争物質は使用していません

本製品は、コンゴ民主共和国や隣国地域から産出されるチタン、錫、金、タングステンなどのいかなる「紛争鉱物」に由来する物質を使っていません。