

T溝クランプアダプター・V40/V70システム

EH 1068.100 - EH 1068.300

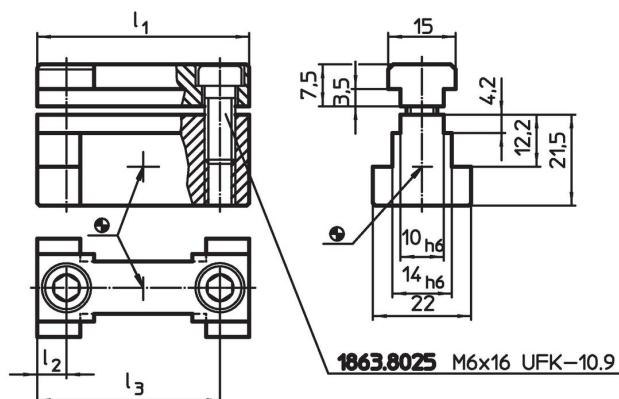


製品説明

材質

- ・ スチール、浸炭焼入れ 研磨

寸法図



発注情報

システム	寸法 l_1	寸法 l_2 [mm]	寸法 l_3	重量 [g]	製品番号
V40/V70	39,6	6,8	32,8	111	1068.100
V40/V70	13,0	6,5	-	42	1068.200
V40/V70	24,0	12,0	-	80	1068.300

法令(コンプライアンス)

RoHS準拠

2011/65/EUと2015/863指令に適合しています

SVHC材の含有は無し

0.1%(質量%濃度)以上の高懸念物質(SVHC)は使用していません-2024年6月27日SVHCリスト対象.

プロポジション65の物質は含有していません

プロポジション65の指定物質は含まれていません

<https://www.P65Warnings.ca.gov/>

紛争物質は使用していません

本製品は、コンゴ民主共和国や隣国地域から産出されるチタン、錫、金、タングステンなどのいかなる「紛争鉱物」に由来する物質を使っていません。