

スペーサー

EH 1047.700 - EH 1147.700

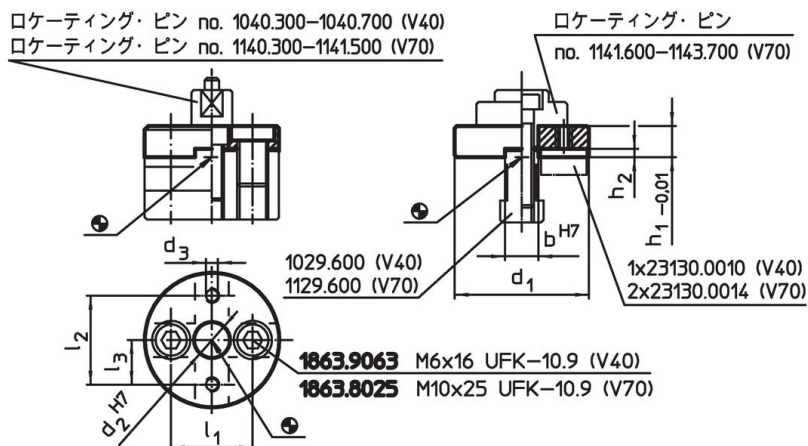


製品説明

材質

- スチール、浸炭焼入れ 研磨

寸法図

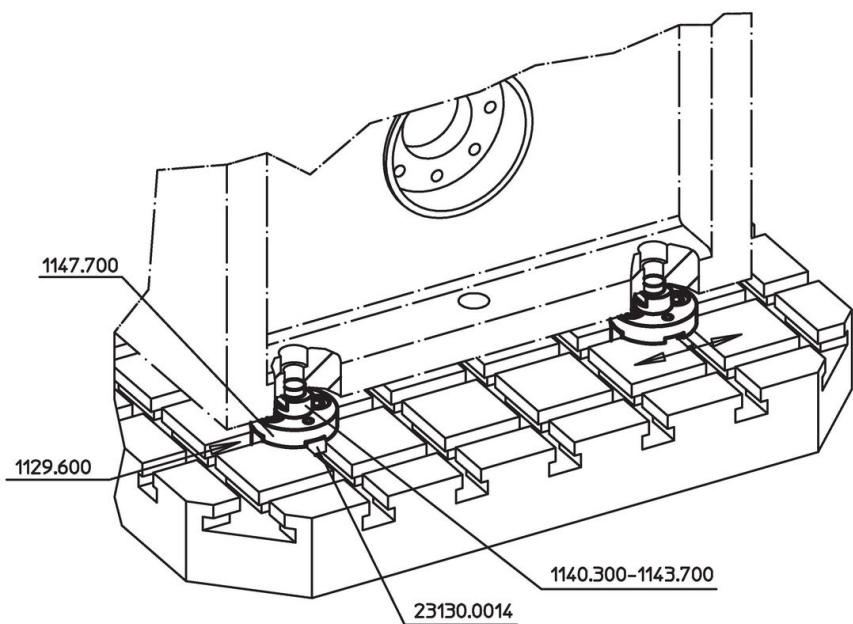
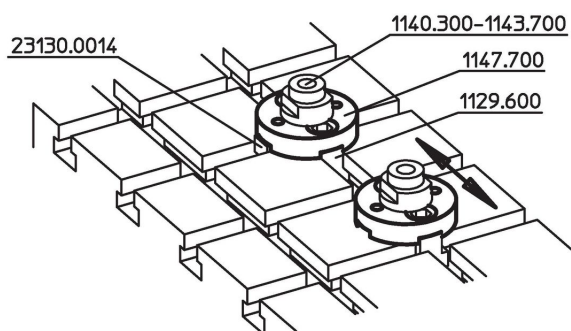
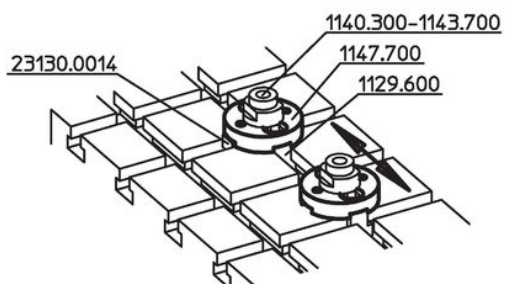
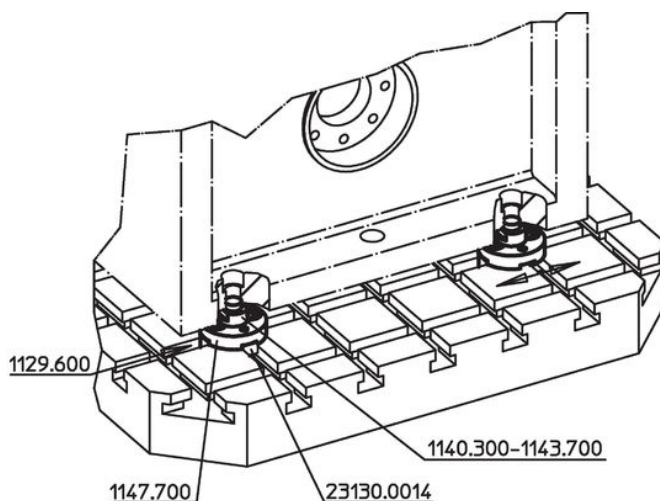
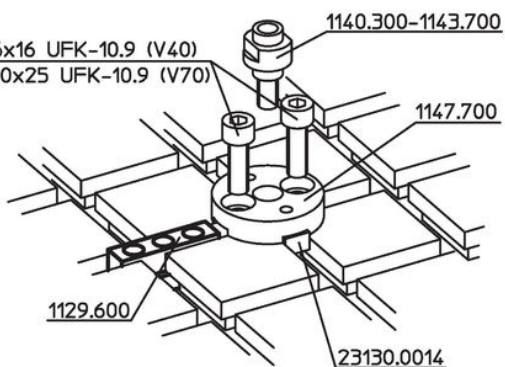


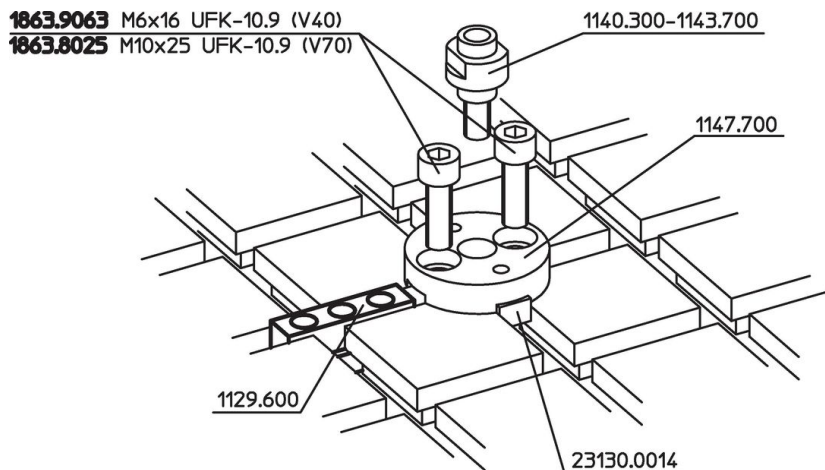
発注情報

システム	d ₁	d ₂	d ₃	h ₁	寸法					[g]	製品番号
					h ₂	b	l ₁	l ₂	l ₃		
V40	40	10	M4	15	2,6	10	26	-	16	125	1047.700
V70	56	15	M6	13	3,5	14	34	37	-	171	1147.700

応用例

1863.9063 M6x16 UFK-10.9 (V40)
1863.8025 M10x25 UFK-10.9 (V70)





法令(コンプライアンス)

RoHS準拠

2011/65/EUと2015/863指令に適合しています

SVHC材の含有は無し

0.1%(質量%濃度)以上の高懸念物質(SVHC)は使用していません-2024年1月23日SVHCリスト対象.

プロポジション65の物質は含有していません

プロポジション65の指定物質は含まれていません

<https://www.P65Warnings.ca.gov/>

紛争物質は使用していません

本製品は、コンゴ民主共和国や隣国地域から産出されるチタン、錫、金、タングステンなどのいかなる「紛争鉱物」に由来する物質を使っていません。