

アングル

EH 1021.600 - EH 1021.700

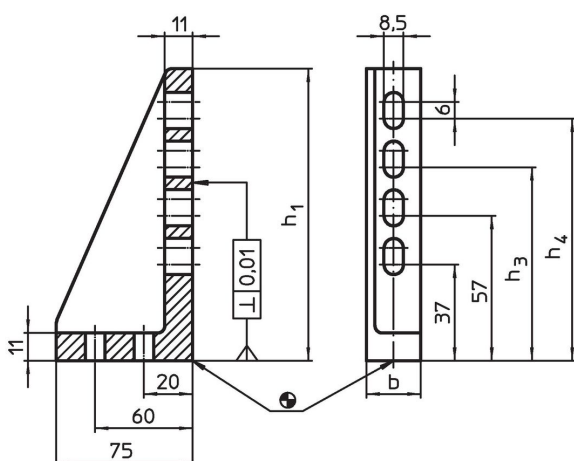


製品説明


材質

- ・ネズミ鉄鉄FC、リン酸塩処理、研磨

寸法図



発注情報

システム	b	寸法			リブの位置	 [g]	製品番号
		h ₁	h ₃	h ₄			
V40	39	75	-	-	左	473	1021.600
V40	39	115	77	97	左	593	1021.700

法令(コンプライアンス)

RoHS準拠

2011/65/EUと2015/863指令に適合しています

SVHC材の含有は無し

0.1%(質量%濃度)以上の高懸念物質(SVHC)は使用していません-2024年6月27日SVHCリスト対象.

プロポジション65の物質は含有していません

プロポジション65の指定物質は含まれていません

<https://www.P65Warnings.ca.gov/>

紛争物質は使用していません

本製品は、コンゴ民主共和国や隣国地域から産出されるチタン、錫、金、タングステンなどのいかなる「紛争鉱物」に由来する物質を使っていません。