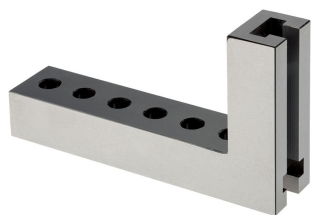


T溝付アンクル

EH 1012.100 - EH 1112.400

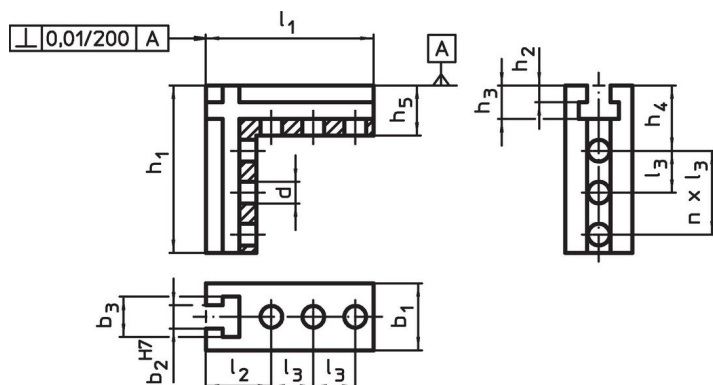


製品説明

材質

- スチール、浸炭焼入れ 研磨

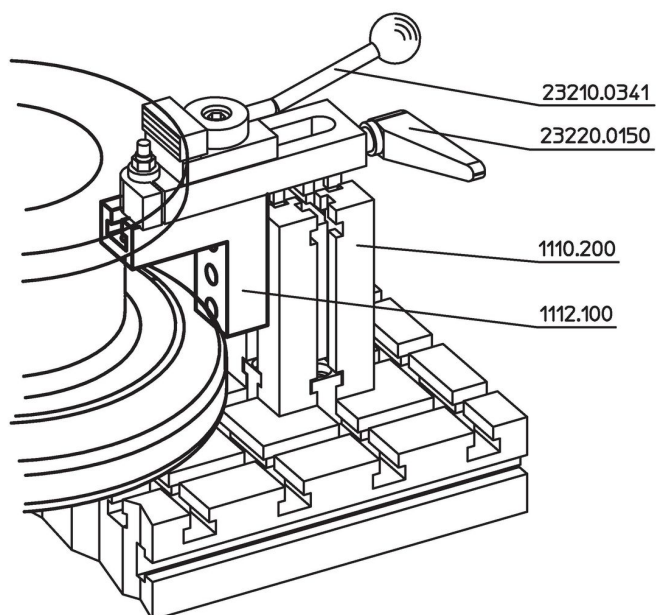
寸法図



発注情報

| システム | 寸法 | | | | | | | | | | | | 数 n | 🔩 [g] | 製品番号 |
|------|----------------|----------------|----------------|----------------|----------------|----------------|----------------|----------------|----------------|----------------|----------------|-------|--------|----------|--------------------------|
| | b ₁ | h ₁ | l ₁ | l ₂ | l ₃ | b ₂ | b ₃ | h ₂ | h ₃ | h ₄ | h ₅ | d | | | |
| V40 | 25 | 63 | 63 | 29 | 26 | 10 | 18 | 6,5 | 14,5 | 29 | 22 | 8,25 | 1 | 248 | 1012.100 |
| V40 | 25 | 105 | 63 | 29 | 26 | 10 | 18 | 6,5 | 14,5 | 45 | 22 | 8,25 | 2 | 356 | 1012.200 |
| V40 | 40 | 63 | 63 | 29 | 26 | 10 | 18 | 6,5 | 14,5 | 29 | 22 | 8,25 | 1 | 520 | 1012.300 |
| V40 | 40 | 105 | 63 | 29 | 26 | 10 | 18 | 6,5 | 14,5 | 45 | 22 | 8,25 | 2 | 738 | 1012.400 |
| V70 | 40 | 100 | 100 | 39 | 25 | 14 | 24 | 10,0 | 20,0 | 39 | 30 | 13,00 | 2 | 1000 | 1112.100 |
| V70 | 40 | 180 | 100 | 39 | 25 | 14 | 24 | 10,0 | 20,0 | 39 | 30 | 13,00 | 5 | 1468 | 1112.200 |
| V70 | 70 | 100 | 100 | 39 | 25 | 14 | 24 | 10,0 | 20,0 | 39 | 30 | 13,00 | 2 | 2150 | 1112.300 |
| V70 | 70 | 180 | 100 | 39 | 25 | 14 | 24 | 10,0 | 20,0 | 39 | 30 | 13,00 | 5 | 3253 | 1112.400 |

応用例



法令(コンプライアンス)

RoHS準拠

2011/65/EUと2015/863指令に適合しています

SVHC材の含有は無し

0.1%(質量%濃度)以上の高懸念物質(SVHC)は使用していません-2024年6月27日SVHCリスト対象.

プロポジション65の物質は含有していません

プロポジション65の指定物質は含まれていません

<https://www.P65Warnings.ca.gov/>

紛争物質は使用していません

本製品は、コンゴ民主共和国や隣国地域から産出されるチタン、錫、金、タングステンなどのいかなる「紛争鉱物」に由来する物質を使っていません。