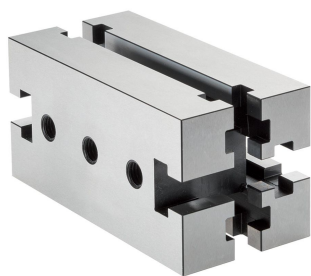


## ブロック

EH 1010.200 - EH 1110.300



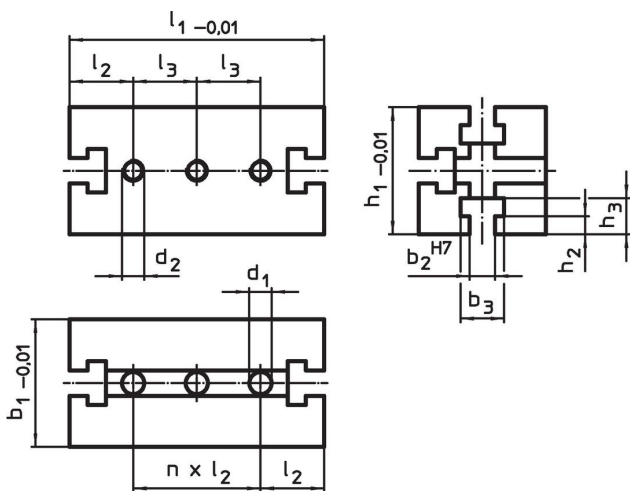
## 製品説明

中間ブロックは、T溝システムの構成部品の一つです。

## 材質

- スチール、焼入れ、研削

## 寸法図



## 発注情報

システム	寸法											数 n	製品番号	
	$b_1$	$l_1$	$b_2$	$b_3$	$l_2$	$l_3$	$h_1$	$h_2$	$h_3$	$d_1$	$d_2$			[g]
V40	40	80	10	17,2	20	-	40	6,5	12,5	8,25	-	2	587	1010.200
V40	40	120	10	17,2	20	-	40	6,5	12,5	8,25	-	4	1149	1010.300
V70	70	140	14	24,0	35	35	70	10,0	20,0	12,25	M12	2	3800	1110.200
V70	70	210	14	24,0	35	70	70	10,0	20,0	12,25	M12	4	5820	1110.300

## 法令(コンプライアンス)

## RoHS準拠

2011/65/EUと2015/863指令に適合しています

## SVHC材の含有は無し

0.1%(質量%濃度)以上の高懸念物質(SVHC)は使用していません-2024年6月27日SVHCリスト対象.

## プロポジション65の物質は含有していません

プロポジション65の指定物質は含まれていません

<https://www.P65Warnings.ca.gov/>

## 紛争物質は使用していません

本製品は、コンゴ民主共和国や隣国地域から産出されるチタン、錫、金、タングステンなどのいかなる「紛争鉱物」に由来する物質を使っていません。