

ベース・プレート・DIN55201のプレートに適合 EH 1000.800



製品説明

材質

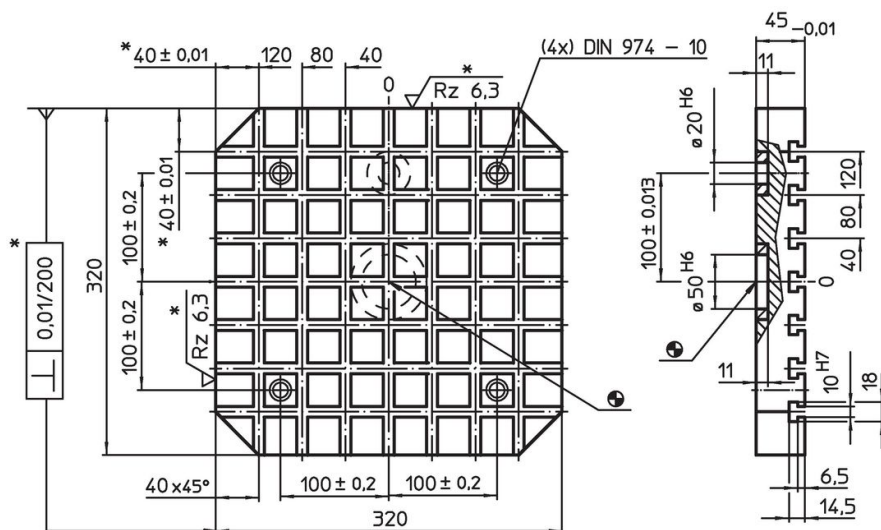
- スチール、焼入れ、研削

更なる情報

備考

特別仕様については、お問い合わせください。

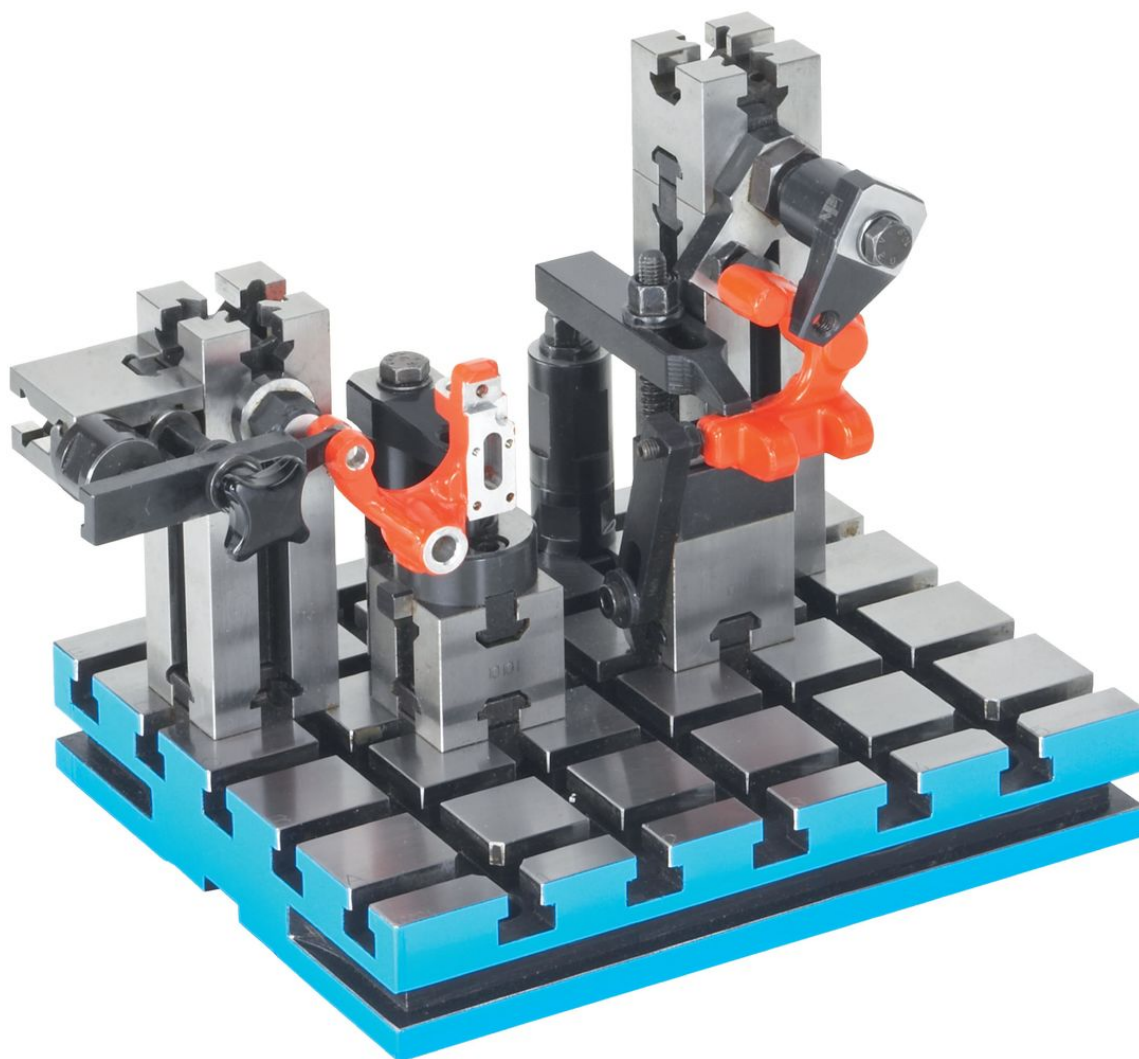
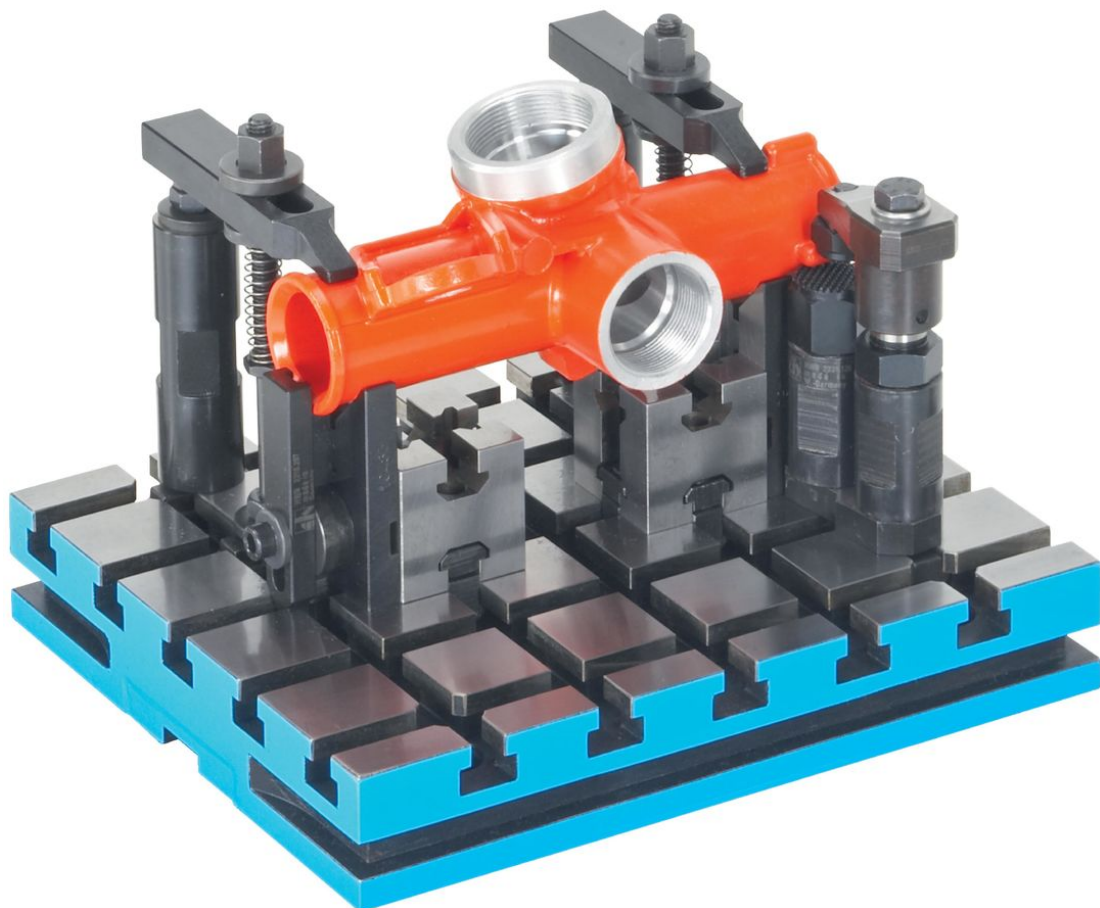
寸法図

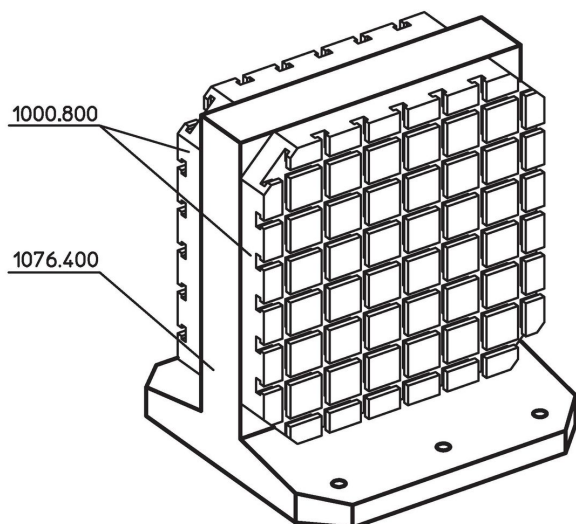


* これらの寸法公差は外辺で位置決めるタイプのみの適用
溝間隔 40 ± 0.01

発注情報

システム	寸法						y [mm]	T溝の数	📦 [kg]	製品番号			
	a	b ₁	b ₂	b ₃	c [mm]	d					l ₁	l ₂	l ₃
V40	100	320	100	40	40	20	320	100	40	10	7 x 7	28	1000.800





法令(コンプライアンス)

RoHS準拠

2011/65/EUと2015/863指令に適合しています

SVHC材の含有は無し

0.1%(質量%濃度)以上の高懸念物質(SVHC)は使用していません-2024年1月23日SVHCリスト対象.

プロポジション65の物質は含有していません

プロポジション65の指定物質は含まれていません

<https://www.P65Warnings.ca.gov/>

紛争物質は使用していません

本製品は、コンゴ民主共和国や隣国地域から産出されるチタン、錫、金、タングステンなどのいかなる「紛争鉱物」に由来する物質を使っていません。