

保持ケーブル・NSA5732による 4219.250



製品説明

保持ケーブルは、ボールロックピンの紛失防止用に使われます
保持ケーブルは、軽くて、伸ばせる特長があります
標準品のラインアップに加えて、他のサイズ(長さ100 mm から950 mm / 50 mm 区切り)、仕様(600 N引張り力)を標準規格に準拠して製作しています。短納期にも対応しています。

材質

- コード
- ナイロン布地、白色
- キーリング
- ステンレス鋼
- 伸張ホース
- プラスチック、黒色(NSA937502-03)

更なる情報

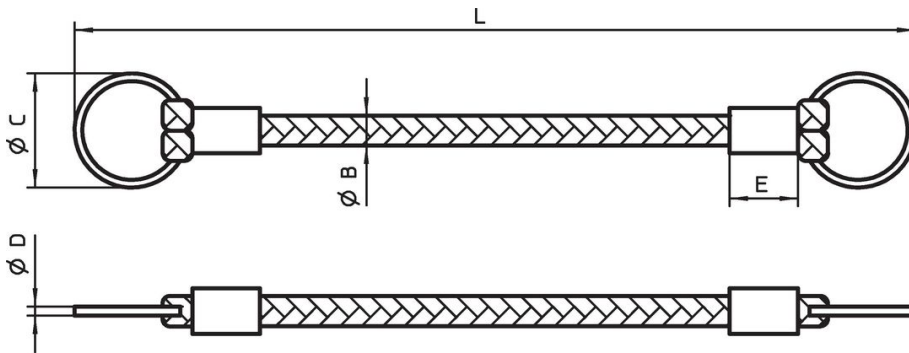
備考

詳細についてはお問い合わせください
特別仕様については、お問い合わせください。

その他の製品

- 保持ケーブル
- 保持ケーブル, DAN80による

寸法図



発注情報

L	B	寸法			引張り荷重 min. max.	製品重量 [g]	製品番号
		C	D	E			
+5 -3							
		[mm]			[N]	[g]	
250	3	14	1,2	10	150	3,5	4219.250

法令(コンプライアンス)

RoHS準拠

2011/65/EUと2015/863指令に適合しています

SVHC材の含有は無し

0.1%(質量%濃度)以上の高懸念物質(SVHC)は使用していません-2024年1月23日SVHCリスト対象。

プロポジション65の物質は含有していません

プロポジション65の指定物質は含まれていません

<https://www.P65Warnings.ca.gov/>

紛争物質は使用していません

本製品は、コンゴ民主共和国や隣国地域から産出されるチタン、錫、金、タングステンなどのいかなる「紛争鉱物」に由来する物質を使っていません。