

## ボールロックピン・単動式、NAS / MS17986準拠 4212.D40



### 製品説明

フライト・ピン (ボール・ロック・ピン) はMS17986 / NAS1333-1343に準拠しており、素早く留める・調整・交換・安全確保などの目的に役立ちます。頻繁な取付・取り外し作業を簡単かつ素早く行うことができます。

フライト・ピン (クイックリリース・ピン) は航空規格MS / NAS に基づいて製作され、NAS 1332に基づいて品質検査されています。

表面処理:

- いずれの部品も材質はステンレス鋼で、アメリカ合衆国のAMS2700規格に準じて不動態化処理を行っています。
- いずれの部品も材質はアルミニウムで、アメリカ合衆国の国防省MIL-A-8625規格に準じて陽極酸化処理を行っています。

熱処理:

- スリーブ: ロックウェル硬さ最低40 (AMS2759規格、条件H900による)
- ピン: ロックウェル硬さ最低40 (AMS2759規格、条件H900による)
- ボール: ロックウェル硬さ最低58-62 (AMS2759規格)

### 材質

#### 本体

- 析出硬化ステンレス鋼、防錆処理 - CRES 17-4PH (仕様 AMS5643)

#### ドイツ語: ピン

- 析出硬化ステンレス鋼、防錆処理 - CRES 17-4PH (仕様 AMS5643)

#### バネ

- ステンレス鋼、防錆処理 - CRES 302 (仕様 ASTM-A-313)

#### ハンドル

- アルミニウム製、黒色アルマイト処理 - Alum.Alloy 380 (仕様 ASTM B85/B85)

#### キーリング

- ステンレス鋼、防錆処理 - CRES 302 (仕様 ASTM A-313/A313M)

#### 操作ボタン

- ステンレス鋼、防錆処理 - CRES 303 (仕様 ASTM A484/484M)

#### ボール

- 析出硬化ステンレス鋼、防錆処理 - CRES 440C (仕様 AMS5630)

### 取り扱い

自動固定式のロックボールロックピンで、簡単にロックが機能します。操作ボタンを押すと、ボールのロックが解除されます。

### 更なる情報

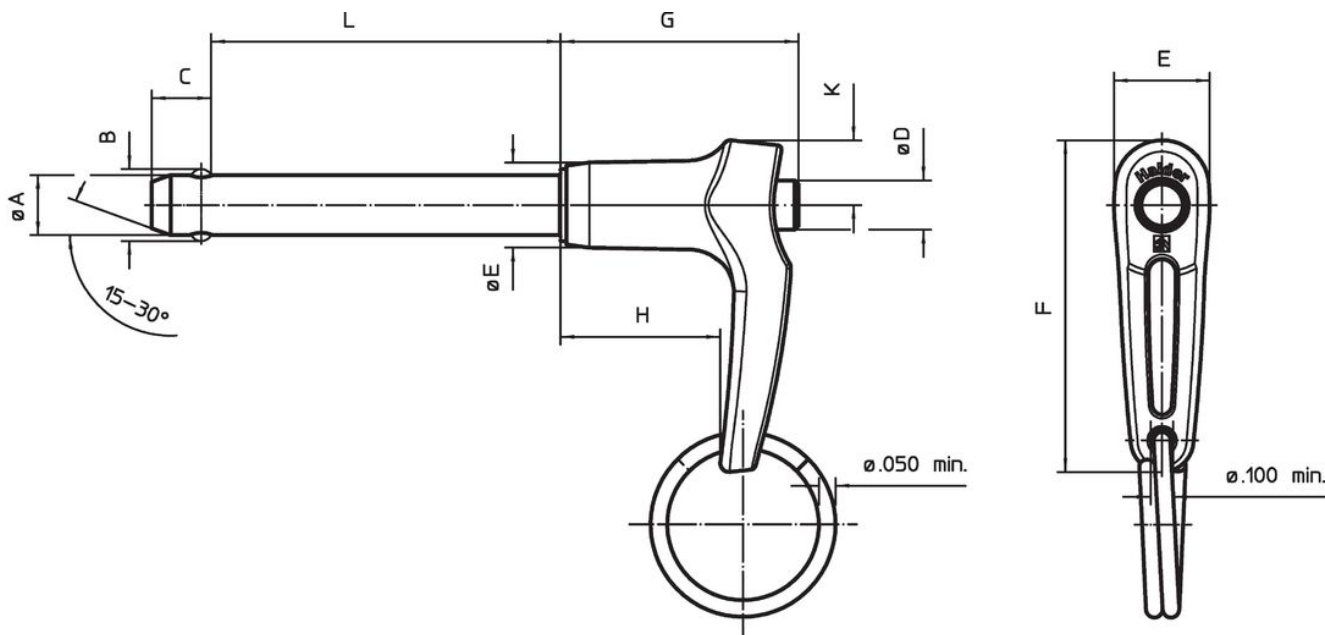
#### 備考

他の寸法に関しては、お問い合わせください。他の径/長さの組み合わせは標準品外ですので、お問合せ下さい。

特別仕様については、お問い合わせください。

- この製品はインチ寸法で作られています。

寸法図



発注情報

| 公称径<br>A | A     |        | クランプ長さ<br>L<br>+0,02<br>0 | 寸法    |       |       |       |       |       |       |       | 取付穴<br>max. | 二面せん断強度<br>min. | 温度   |      | 標準記述 | 製品番号                           |          |
|----------|-------|--------|---------------------------|-------|-------|-------|-------|-------|-------|-------|-------|-------------|-----------------|------|------|------|--------------------------------|----------|
|          | min.  | max.   |                           | B     | C     | D     | E     | F     | G     | H     | K     |             |                 | min. | max. |      |                                |          |
| [インチ]    | [インチ] | [インチ]  | [インチ]                     | [インチ] | [インチ] | [インチ] | [インチ] | [インチ] | [インチ] | [インチ] | [インチ] | [インチ]       | [lbf]           | [°F] | [g]  |      |                                |          |
| 3/8      | 0,372 | 0,3735 | 4                         | 0,44  | 0,365 | 0,39  | 0,625 | 2,03  | 1,45  | 0,85  | 0,39  | 0,379       | 20.700          | -65  | 200  | 86   | MS17986C640 /<br>NAS1336A5C40D | 4212.D40 |

法令(コンプライアンス)

RoHS準拠

2011/65/EUと2015/863指令に適合しています

SVHC材の含有は無し

0.1%(質量%濃度)以上の高懸念物質(SVHC)は使用していません-2024年1月23日SVHCリスト対象.

プロポジション65の物質は含有していません

プロポジション65の指定物質は含まれていません

<https://www.P65Warnings.ca.gov/>

紛争物質は使用していません

本製品は、コンゴ民主共和国や隣国地域から産出されるチタン、錫、金、タングステンなどのいかなる「紛争鉱物」に由来する物質を使っていません。