

ボールロックピン・単動式、NAS / MS17986準拠 4212.C24



製品説明

フライト・ピン (ボール・ロック・ピン) はMS17986 / NAS1333-1343に準拠しており、素早く留める・調整・交換・安全確保などの目的に役立ちます。頻繁な取付・取り外し作業を簡単かつ素早く行うことができます。

フライト・ピン (クイックリリース・ピン) は航空規格MS / NAS に基づいて製作され、NAS 1332に基づいて品質検査されています。

表面処理:

- いずれの部品も材質はステンレス鋼で、アメリカ合衆国のAMS2700規格に準じて不動態化処理を行っています。
- いずれの部品も材質はアルミニウムで、アメリカ合衆国の国防省MIL-A-8625規格に準じて陽極酸化処理を行っています。

熱処理:

- スリーブ: ロックウェル硬さ最低40 (AMS2759規格、条件H900による)
- ピン: ロックウェル硬さ最低40 (AMS2759規格、条件H900による)
- ボール: ロックウェル硬さ最低58-62 (AMS2759規格)

材質

本体

- 析出硬化ステンレス鋼、防錆処理 - CRES 17-4PH (仕様 AMS5643)

ドイツ語: ピン

- 析出硬化ステンレス鋼、防錆処理 - CRES 17-4PH (仕様 AMS5643)

バネ

- ステンレス鋼、防錆処理 - CRES 302 (仕様 ASTM-A-313)

ハンドル

- アルミニウム製、黒色アルマイト処理 - Alum.Alloy 380 (仕様 ASTM B85/B85)

キーリング

- ステンレス鋼、防錆処理 - CRES 302 (仕様 ASTM A-313/A313M)

操作ボタン

- ステンレス鋼、防錆処理 - CRES 303 (仕様 ASTM A484/484M)

ボール

- 析出硬化ステンレス鋼、防錆処理 - CRES 440C (仕様 AMS5630)

取り扱い

自動固定式のロックボールロックピンで、簡単にロックが機能します。操作ボタンを押すと、ボールのロックが解除されます。

更なる情報

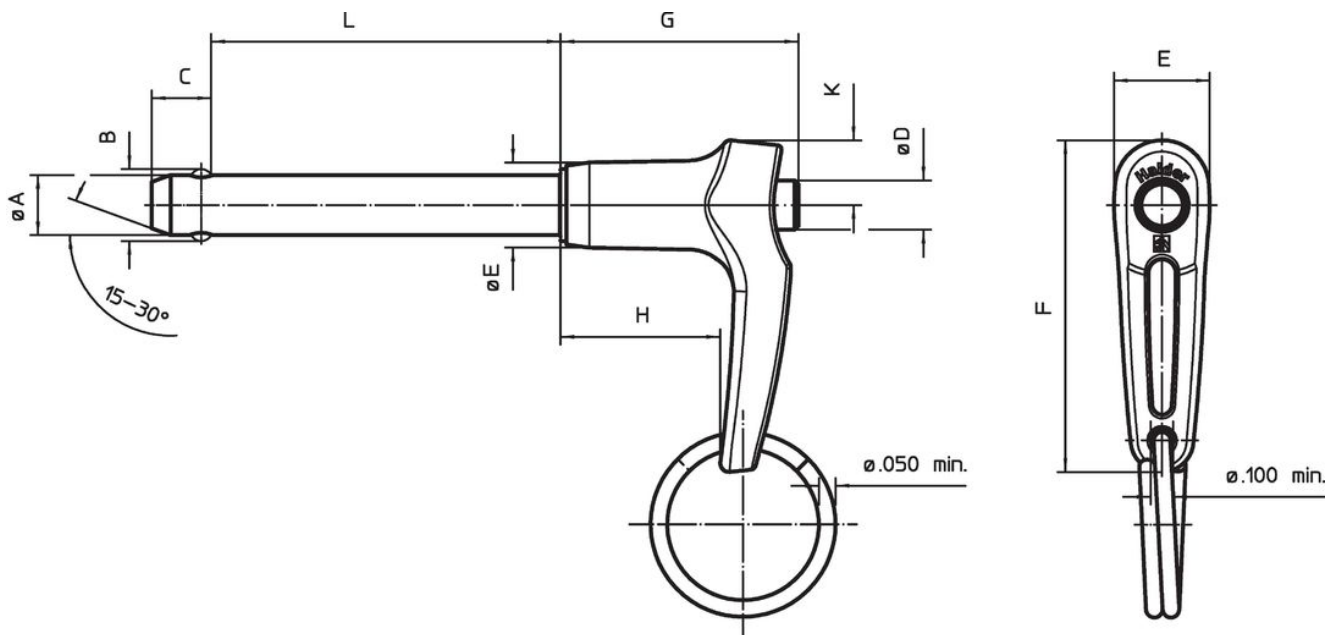
備考

他の寸法に関しては、お問い合わせください。他の径/長さの組み合わせは標準品外ですので、お問合せ下さい。

特別仕様については、お問い合わせください。

- この製品はインチ寸法で作られています。

寸法図



発注情報

| 公称径 A | A | | クランプ長さ L +0,02 0 | 寸法 | | | | | | | | 取付穴 max. | 二面せん断強度 min. | 温度 | | 標準記述 | 製品番号 | |
|----------|--------|-------|---------------------------|-------|------|------|-----|-----|------|------|------|-------------|-----------------|------|------|------|--------------------------------|----------|
| | min. | max. | | B | C | D | E | F | G | H | K | | | min. | max. | | | |
| [インチ] | [インチ] | [インチ] | [インチ] | [インチ] | | | | | | | | [インチ] | [lbf] | [°F] | | [g] | | |
| 5/16 | 0,3095 | 0,311 | 2,4 | 0,375 | 0,33 | 0,31 | 0,5 | 1,8 | 1,27 | 0,76 | 0,34 | 0,3165 | 14.400 | -65 | 200 | 42,8 | MS17985C524 / NAS1335A5C24D | 4212.C24 |

法令(コンプライアンス)

RoHS準拠

2011/65/EUと2015/863指令に適合しています

SVHC材の含有は無し

0.1%(質量%濃度)以上の高懸念物質(SVHC)は使用していません-2024年1月23日SVHCリスト対象.

プロポジション65の物質は含有していません

プロポジション65の指定物質は含まれていません

<https://www.P65Warnings.ca.gov/>

紛争物質は使用していません

本製品は、コンゴ民主共和国や隣国地域から産出されるチタン、錫、金、タングステンなどのいかなる「紛争鉱物」に由来する物質を使っていません。