

## ボールロックピン・単動式、NAS / MS17985準拠

4211.E27



### 製品説明

MS17985 / NAS1333-1343のボールロックピンは、素早い連結、ロック、調整、交換、確保に使われています。簡単にワンタッチで、取付取外しを頻繁に行う場所を確実に固定します。フライト・ピン（クイックリリース・ピン）は航空規格MS / NASに基づいて製作され、NAS 1332に基づいて品質検査されています。

表面処理：

- いずれの部品も材質はステンレス鋼で、アメリカ合衆国のAMS2700規格に準じて不動態化処理を行っています。
- いずれの部品も材質はアルミニウムで、アメリカ合衆国の国防省MIL-A-8625規格に準じて陽極酸化処理を行っています。

熱処理：

- スリーブ：ロックウェル硬さ最低40（AMS2759規格、条件H900による）
- ピン：ロックウェル硬さ最低40（AMS2759規格、条件H900による）
- ボール：ロックウェル硬さ最低58-62（AMS2759規格）

### 材質

本体

- 析出硬化ステンレス鋼、防錆処理 - CRES 17-4PH (仕様 AMS5643)

ドイツ語：ピン

- 析出硬化ステンレス鋼、防錆処理 - CRES 17-4PH (仕様 AMS5643)

バネ

- ステンレス鋼、防錆処理 - CRES 302 (仕様 ASTM-A-313)

ハンドル

- アルミニウム製、黒色アルマイト処理 - Alum.Alloy 380 (仕様 ASTM B85/B85)

キーリング

- ステンレス鋼、防錆処理 - CRES 302 (仕様 ASTM A-313/A313M)

操作ボタン

- ステンレス鋼、防錆処理 - CRES 303 (仕様 ASTM A484/484M)

ボール

- 析出硬化ステンレス鋼、防錆処理 - CRES 440C (仕様 AMS5630)

### 取り扱い

自動固定式のロックボールロックピンで、簡単にロックが機能します。操作ボタンを押すと、ボールのロックが解除されます。

### 更なる情報

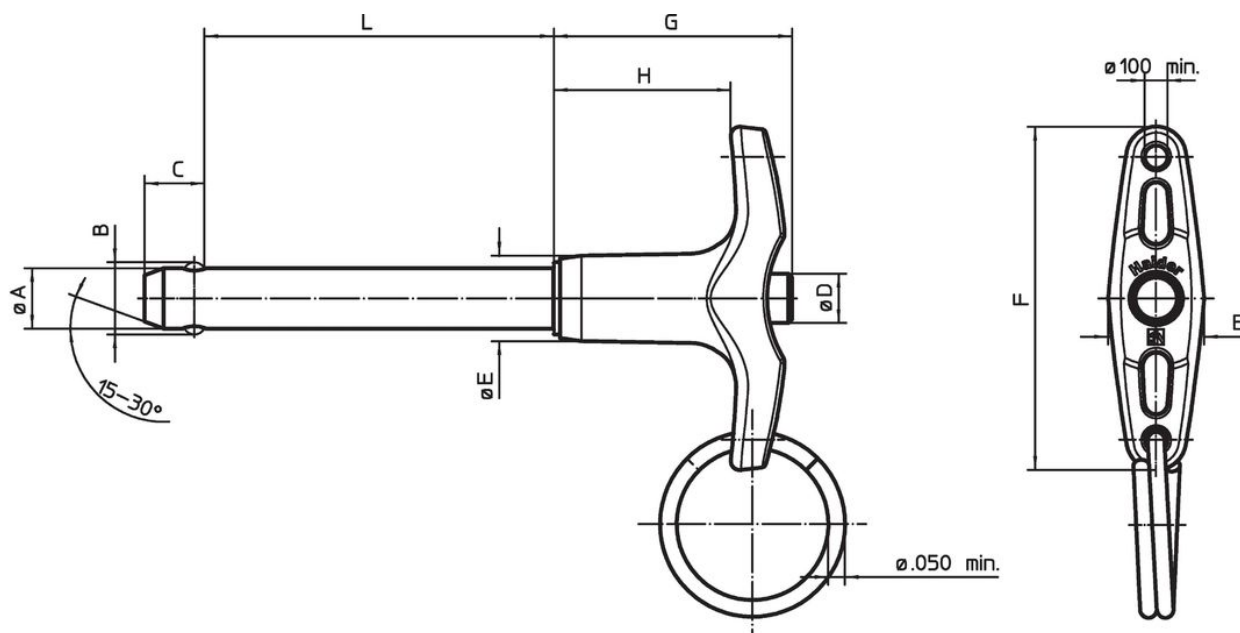
#### 備考

他の寸法に関しては、お問い合わせください。他の径/長さの組み合わせは標準品外です。お問合せ下さい。

特別仕様については、お問い合わせください。

- この製品はインチ寸法で作られています。

### 寸法図



発注情報

公称径 A	A		クランプ長さ L +0,02 0	寸法								取付穴 max.	二面せん断強度 min.	温度		重量	標準記述	製品番号
	min.	max.		B	C	D	E	F	G	H	min.			max.	[g]			
[インチ]	[インチ]	[インチ]	[インチ]	±0,005	0 -0,04	max.	max.	max.	max.	min.	[インチ]	[lb]	[°F]	[g]				
7/16	0,4345	0,436	2,7	0,509	0,38	0,39	0,625	2,065	1,47	0,85	0,4425	28.500	-65	200	83	MS17985C727 / NAS1337A2C27D	4211.E27	

法令(コンプライアンス)

RoHS準拠

2011/65/EUと2015/863指令に適合しています

SVHC材の含有は無し

0.1%(質量%濃度)以上の高懸念物質(SVHC)は使用していません-2024年1月23日SVHCリスト対象.

プロポジション65の物質は含有していません

プロポジション65の指定物質は含まれていません

<https://www.P65Warnings.ca.gov/>

紛争物質は使用していません

本製品は、コンゴ民主共和国や隣国地域から産出されるチタン、錫、金、タングステンなどのいかなる「紛争鉱物」に由来する物質を使っていません。