

ボールロックピン・単動式- NAS / MS17984準拠

4210.C17



製品説明

MS17984 / NAS1333 - 1343 のボールロックピンは、素早い連結、ロック、調整、交換、確保に使われています。簡単にワンタッチで、取付取外しを頻繁に行う場所を確実に固定します。フライト・ピン（クイックリリース・ピン）は航空規格MS / NAS に基づいて製作され、NAS 1332に基づいて品質検査されています。

表面処理：

- いずれの部品も材質はステンレス鋼で、アメリカ合衆国のAMS2700規格に準じて不動態化処理を行っています。
- いずれの部品も材質はアルミニウムで、アメリカ合衆国の国防省MIL-A-8625規格に準じて陽極酸化処理を行っています。

熱処理：

- スリーブ：ロックウェル硬さ最低40（AMS2759規格、条件H900による）
- ピン：ロックウェル硬さ最低40（AMS2759規格、条件H900による）
- ボール：ロックウェル硬さ最低58-62（AMS2759規格）

材質

本体

- 析出硬化ステンレス鋼、防錆処理 - CRES 17-4PH (仕様 AMS5643)

ドイツ語：ピン

- 析出硬化ステンレス鋼、防錆処理 - CRES 17-4PH (仕様 AMS5643)

バネ

- ステンレス鋼、防錆処理 - CRES 302 (仕様 ASTM-A-313)

ハンドル

- アルミニウム製、黒色アルマイト処理 - Alum.Alloy 380 (仕様 ASTM B85/B85)

キーリング

- ステンレス鋼、防錆処理 - CRES 302 (仕様 ASTM A-313/A313M)

操作ボタン

- ステンレス鋼、防錆処理 - CRES 303 (仕様 ASTM A484/484M)

ボール

- 析出硬化ステンレス鋼、防錆処理 - CRES 440C (仕様 AMS5630)

取り扱い

自動固定式のロックボールロックピンで、簡単にロックが機能します。操作ボタンを押すと、ボールのロックが解除されます。

更なる情報

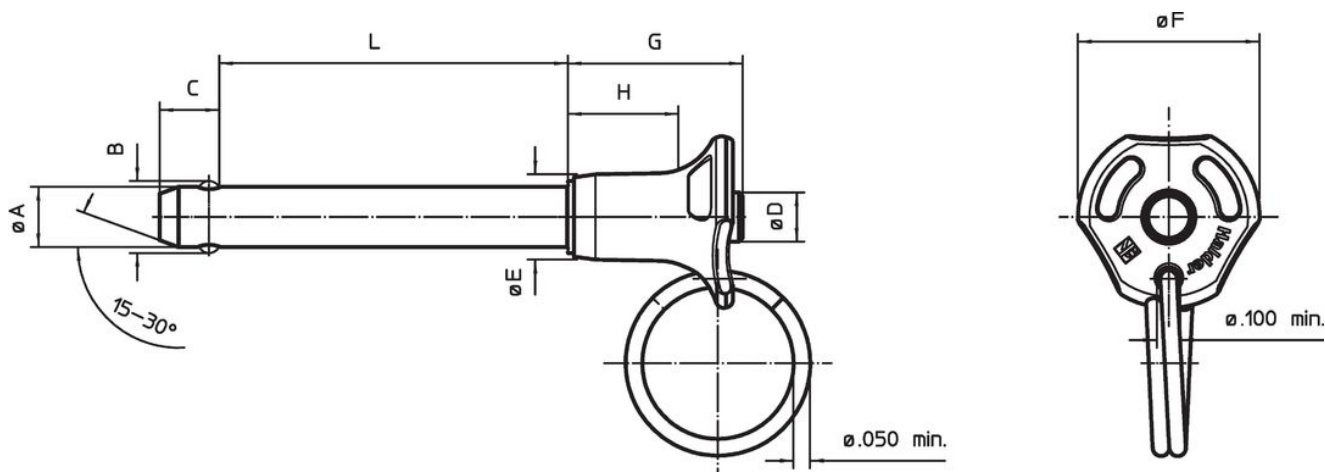
備考

他の寸法に関しては、お問い合わせください。他の径/長さの組み合わせは標準品外ですので、お問合せ下さい。

特別仕様については、お問い合わせください。

- この製品はインチ寸法で作られています。

寸法図



発注情報

公称径 A	A		クランプ長さ L +0,02 0	寸法							取付穴 max.	二面せん断強度 min.	温度		標準記述	製品番号	
	min.	max.		B	C	D	E	F	G	H			min.	max.			
[インチ]	[インチ]	[インチ]	[インチ]	±0,005	0 -0,04	max.	max.	max.	max.	min.	[インチ]	[lb]	[°F]	[g]			
5/16	0,3095	0,311	1,7	0,375	0,33	0,31	0,49	1,135	0,93	0,48	0,3165	14.400	-65	200	32	MS17984C517 / NAS1335A3C17D	4210.C17

法令(コンプライアンス)

RoHS準拠

2011/65/EUと2015/863指令に適合しています

SVHC材の含有は無し

0.1%(質量%濃度)以上の高懸念物質(SVHC)は使用していません-2024年6月27日SVHCリスト対象.

プロポジション65の物質は含有していません

プロポジション65の指定物質は含まれていません

<https://www.P65Warnings.ca.gov/>

紛争物質は使用していません

本製品は、コンゴ民主共和国や隣国地域から産出されるチタン、錫、金、タングステンなどのいかなる「紛争鉱物」に由来する物質を使っていません。