

プレッシャーピン・圧入タイプ、シール付、ネジ穴付、インチサイズ 2B150.1142



製品説明

位置決めや押し当てに使用します。例えば塗装やサンドブラストの際など。切粉や汚れに対するシール付。

材質

- シール**
・ CR
- 本体**
・ アルミニウム Al
- ねじ付プレート**
・ スチール、黒染
- バネ**
・ スチール、亜鉛めっき

組立

取り付け用穴間隔の計算式：
 $l_0 = z/2 + w + x$
 l_0 = 軸間距離
 y = ワークの高さ
 w = ワークの長さ
 x = ストローク
 z = 突き当てピンの直径
 寸法xの計算式： $x = d_2/2 - s$
 組み付けは圧入によります。

マーキング

スプリング圧強化仕様 = バネ鋼、亜鉛メッキ

更なる情報

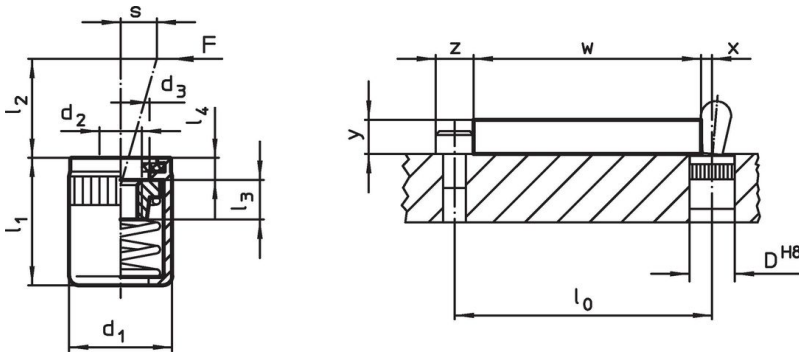
備考

ねじ付プレートにユーザー側で製作したピンを取り付けて使用します。

その他の製品

- 偏心スリーブ、プレッシャー・ピン（圧入タイプ用）、インチサイズ

寸法図



発注情報

d ₁	寸法		バネ力 F max. ¹⁾ 約	d ₃ +0,008	l ₁ -0,08	寸法				ストローク s	取付穴 D H8	max. [°F]	oz	製品番号
	d ₂													
[インチ]			[lb]	[mm]		[インチ]				[インチ]	[インチ]		[oz]	
5/8	1/4-20		45	0,401	0,709	0,453	0,295	0,079		0,126	5/8	230	0,334	2B150.1142

¹⁾ 統計的平均値

アクセサリ

	寸法 d ₁ [インチ]	oz	製品番号
組付工具			
	5/8	3,749	22150.0833

法令(コンプライアンス)

RoHS準拠

2011/65/EUと2015/863指令に適合しています

SVHC材の含有は無し

0.1%(質量%濃度)以上の高懸念物質(SVHC)は使用していません-2024年6月27日SVHCリスト対象.

プロポジション65の物質は含有していません

プロポジション65の指定物質は含まれていません

<https://www.P65Warnings.ca.gov/>

紛争物質は使用していません

本製品は、コンゴ民主共和国や隣国地域から産出されるチタン、錫、金、タングステンなどのいかなる「紛争鉱物」に由来する物質を使っていません。