

プレッシャーピン・圧入タイプ、シール付、ネジ穴付、インチサイズ 2B150.1127



製品説明

位置決めや押し当てに使用します。例えば塗装やサンドブラストの際など。切粉や汚れに対するシール付。

材質

- シール
・ CR
- 本体
・ アルミニウム Al
- ねじ付プレート
・ スチール、黒染
- バネ
・ スチール、亜鉛めっき

組立

取り付け用穴間隔の計算式：
 $l_0 = z/2 + w + x$
 l_0 = 軸間距離
 y = ワークの高さ
 w = ワークの長さ
 x = ストローク
 z = 突き当てピンの直径
 寸法xの計算式： $x = d_2/2 - s$
 組み付けは圧入によります。

マーキング

スプリング圧強化仕様 = バネ鋼、亜鉛メッキ

更なる情報

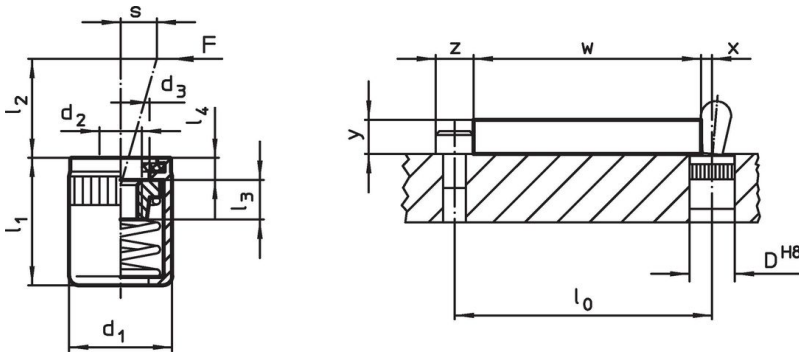
備考

ねじ付プレートにユーザー側で製作したピンを取り付けて使用します。

その他の製品

- 偏心スリーブ、プレッシャー・ピン（圧入タイプ用）、インチサイズ

寸法図



発注情報

寸法	バネ力 F max. 1)	寸法	ストローク s	取付穴 D H8	製品番号							
d ₁	d ₂	d ₃	l ₁	l ₂	l ₃	l ₄	D	max.	[oz]			
[インチ]	[lb]	[mm]		[インチ]			[インチ]	[°F]				
7/16	#8-32	34	0,248	0,43	0,295	0,177	0,063	0,079	7/16	230	0,107	2B150.1127

1) 統計的平均値

アクセサリ

組付用工具	寸法 d ₁ [インチ]	製品番号
	7/16	22150.0831

法令(コンプライアンス)

RoHS準拠

2011/65/EUと2015/863指令に適合しています

SVHC材の含有は無し

0.1%(質量%濃度)以上の高懸念物質(SVHC)は使用していません-2024年6月27日SVHCリスト対象.

プロポジション65の物質は含有していません

プロポジション65の指定物質は含まれていません

<https://www.P65Warnings.ca.gov/>

紛争物質は使用していません

本製品は、コンゴ民主共和国や隣国地域から産出されるチタン、錫、金、タングステンなどのいかなる「紛争鉱物」に由来する物質を使っていません。