

プレッシャーピン・圧入タイプ、シール付、ネジ穴付、インチサイズ 2B150.1125



製品説明

位置決めや押し当てに使用します。例えば塗装やサンドブラストの際など。切粉や汚れに対するシール付。

材質

- シール
・ CR
- 本体
・ アルミニウム Al
- ねじ付プレート
・ スチール、黒染
- バネ
・ ステンレス鋼

組立

取り付け用穴間隔の計算式：
 $l_0 = z/2 + w + x$
 l_0 = 軸間距離
 y = ワークの高さ
 w = ワークの長さ
 x = ストローク
 z = 突き当てピンの直径
 寸法xの計算式： $x = d_2/2 - s$
 組み付けは圧入によります。

マーキング

スプリング圧弱仕様 = ステンレス・バネ

更なる情報

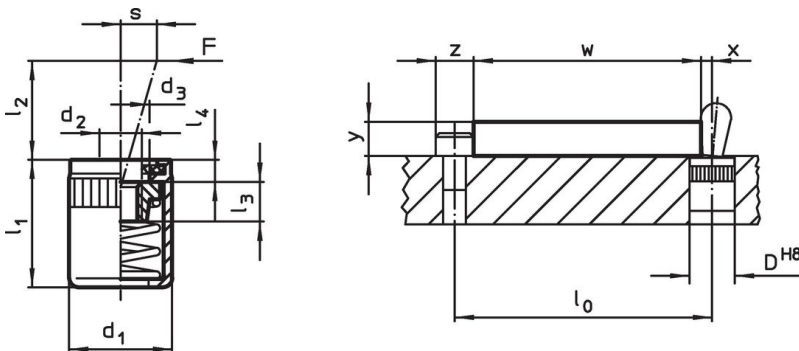
備考

ねじ付プレートにユーザー側で製作したピンを取り付けて使用します。

その他の製品

- ・ 偏心スリーブ、プレッシャー・ピン（圧入タイプ用）、インチサイズ

寸法図





発注情報

寸法		バネ力 F max. 約 [lb]	d ₃ +0,008 [mm]	l ₁ -0,08 [mm]	寸法				ストローク s [インチ]	取付穴 D H8 [インチ]	max. [°F]	[oz]	製品番号
d ₁ [インチ]	d ₂ [インチ]				l ₂ [インチ]	l ₃ [インチ]	l ₄ [インチ]						
7/16	#8-32	9	0,248	0,43	0,295	0,177	0,063	0,079	7/16	230	0,085	2B150.1125	

¹⁾ 統計的平均値

アクセサリ

	寸法 d ₁ [インチ]	 [oz]	製品番号
組付工具			
	7/16	1,749	22150.0831

法令(コンプライアンス)

RoHS準拠

2011/65/EUと2015/863指令に適合しています

SVHC材の含有は無し

0.1%(質量%濃度)以上の高懸念物質(SVHC)は使用していません-2024年1月23日SVHCリスト対象.

プロポジション65の物質は含有していません

プロポジション65の指定物質は含まれていません

<https://www.P65Warnings.ca.gov/>

紛争物質は使用していません

本製品は、コンゴ民主共和国や隣国地域から産出されるチタン、錫、金、タングステンなどのいかなる「紛争鉱物」に由来する物質を使っていません。