

プレッシャーピン・圧入タイプ、シール付、ネジ穴付、インチサイズ 2B150.1121



製品説明

位置決めや押し当てに使用します。例えば塗装やサンドブラストの際など。切粉や汚れに対するシール付。

材質

シール
・ CR

本体
・ アルミニウム Al

ねじ付プレート
・ スチール、黒染

バネ
・ スチール、黒染

組立

取り付け用穴間隔の計算式：

$$l_0 = z/2 + w + x$$

l_0 = 軸間距離

y = ワークの高さ

w = ワークの長さ

x = ストローク

z = 突き当てピンの直径

寸法 x の計算式： $x = d_2/2 - s$

組み付けは圧入によります。

マーキング

スプリング圧標準仕様 = バネ鋼、黒染

更なる情報

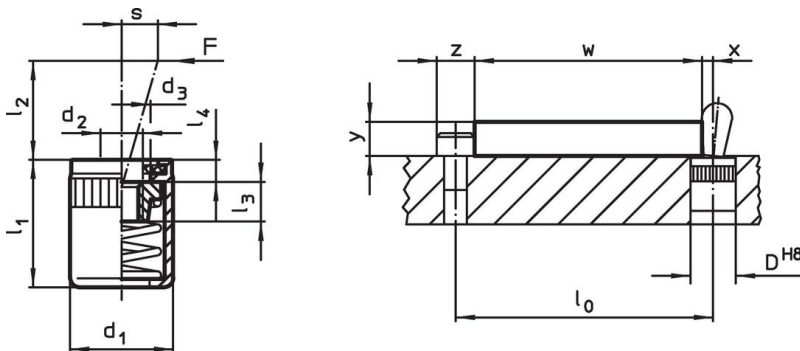
備考

ねじ付プレートにユーザー側で製作したピンを取り付けて使用します。

その他の製品

- ・ 偏心スリーブ、プレッシャー・ピン（圧入タイプ用）、インチサイズ

寸法図



発注情報

寸法	寸法	バネ力	寸法	寸法	寸法	寸法	寸法	ストローク	取付穴	温度	質量	製品番号
d_1	d_2	F	d_3	l_1	l_2	l_3	l_4	s	D	max.	[oz]	
[インチ]		約	[mm]		[インチ]			[インチ]	[インチ]	[°F]		
7/16	#8-32	11,2	+0,008	-0,08	0,157	0,177	0,063	0,063	7/16	230	0,09	2B150.1121

¹⁾ 統計的平均値

アクセサリ

組付工具	寸法	質量	製品番号
	d_1	[oz]	
	[インチ]		
	7/16	1,749	22150.0831

法令(コンプライアンス)

RoHS準拠

2011/65/EUと2015/863指令に適合しています

SVHC材の含有は無し

0.1%(質量%濃度)以上の高懸念物質(SVHC)は使用していません-2024年6月27日SVHCリスト対象.

プロポジション65の物質は含有していません

プロポジション65の指定物質は含まれていません

<https://www.P65Warnings.ca.gov/>

紛争物質は使用していません

本製品は、コンゴ民主共和国や隣国地域から産出されるチタン、錫、金、タングステンなどのいかなる「紛争鉱物」に由来する物質を使っていません。