

プレッシャーピン・シール無し、ネジ穴付、インチサイズ
2B150.1041



製品説明

位置決めや押し当てに使用します。例えば塗装やサンドブラストの際など。

材質

- 本体
・ アルミニウム Al
- ねじ付プレート
・ スチール、黒染
- バネ
・ スチール、黒染

組立

取り付け用穴間隔の計算式：
 $l_0 = z/2 + w + x$
 l_0 = 軸間距離
 y = ワークの高さ
 w = ワークの長さ
 x = ストローク
 z = 突き当てピンの直径
 寸法 x の計算式： $x = d_2/2 - s$
 組み付けは圧入によります。

マーキング

スプリング圧標準仕様 = バネ鋼、黒染

更なる情報

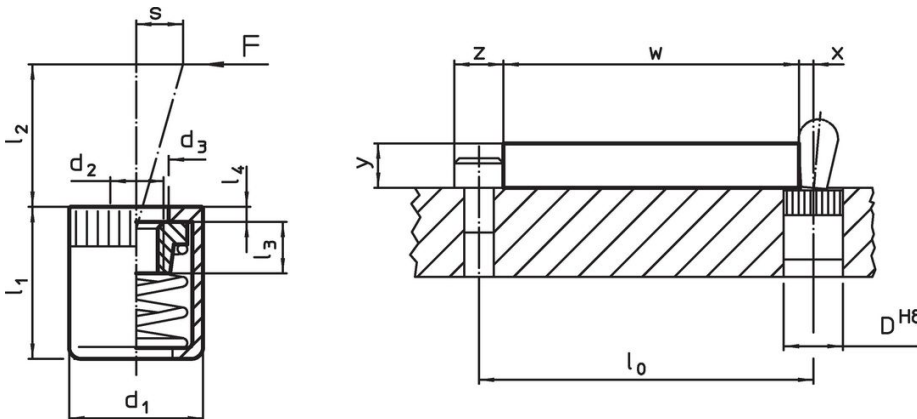
備考

ねじ付プレートにユーザー側で製作したピンを取り付けて使用します。

その他の製品

- ・ 偏心スリーブ、プレッシャー・ピン（圧入タイプ用）、インチサイズ

寸法図





発注情報

d ₁	寸法 d ₂	バネ力 F max. ¹⁾ 約	d ₃ +0,008	l ₁ -0,08	寸法 l ₂	l ₃	l ₄	ストローク s	取付穴 D H8	🌡️ max.	🔩	製品番号
[インチ]		[lb]			[インチ]			[インチ]	[インチ]	[°F]	[oz]	
5/8	1/4-20	34	0,409	0,669	0,453	0,295	0,067	0,126	5/8	482	0,319	2B150.1041

¹⁾ 統計的平均値

アクセサリ

	寸法 d ₁ [インチ]	 [oz]	製品番号
組付工具			
	5/8	3,749	22150.0833

法令(コンプライアンス)

RoHS準拠

2011/65/EUと2015/863指令に適合しています

SVHC材の含有は無し

0.1%(質量%濃度)以上の高懸念物質(SVHC)は使用していません-2024年6月27日SVHCリスト対象.

プロポジション65の物質は含有していません

プロポジション65の指定物質は含まれていません

<https://www.P65Warnings.ca.gov/>

紛争物質は使用していません

本製品は、コンゴ民主共和国や隣国地域から産出されるチタン、錫、金、タングステンなどのいかなる「紛争鉱物」に由来する物質を使っていません。