

## プレッシャーピン・シール無し、ネジ穴付、インチサイズ 2B150.1040



### 製品説明

位置決めや押し当てに使用します。例えば塗装やサンドブラストの際など。

### 材質

- 本体  
 ・ アルミニウム Al
- ねじ付プレート  
 ・ スチール、黒染
- バネ  
 ・ ステンレス鋼

### 組立

取り付け用穴間隔の計算式：  
 $l_0 = z/2 + w + x$   
 $l_0$  = 軸間距離  
 $y$  = ワークの高さ  
 $w$  = ワークの長さ  
 $x$  = ストローク  
 $z$  = 突き当てピンの直径  
 寸法 $x$ の計算式： $x = d_2/2 - s$   
 組み付けは圧入によります。

### マーキング

スプリング圧弱仕様 = ステンレス・バネ

### 更なる情報

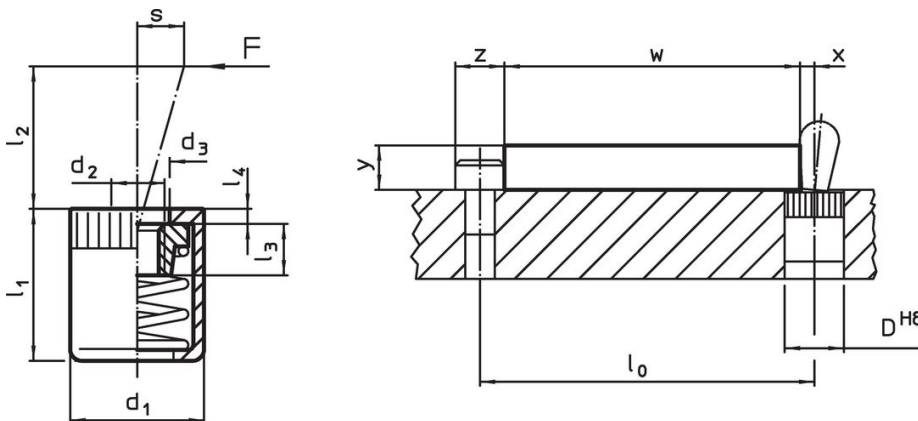
### 備考

ねじ付プレートにユーザー側で製作したピンを取り付けて使用します。

### その他の製品

- 偏心スリーブ、プレッシャー・ピン（圧入タイプ用）、インチサイズ

### 寸法図





### 発注情報

d <sub>1</sub>	寸法 d <sub>2</sub>	バネ力 F max. <sup>1)</sup> 約	d <sub>3</sub> +0,008	l <sub>1</sub> -0,08	寸法 l <sub>2</sub>	l <sub>3</sub>	l <sub>4</sub>	ストローク s	取付穴 D H8	🌡️ max.	🔩	製品番号
[インチ]		[lb]			[インチ]			[インチ]	[インチ]	[°F]	[oz]	
5/8	1/4-20	22,5	0,409	0,669	0,453	0,295	0,067	0,126	5/8	482	0,369	2B150.1040

<sup>1)</sup> 統計的平均値

## アクセサリ

	寸法 d <sub>1</sub> [インチ]	 [oz]	製品番号
組付工具			
	5/8	3,749	22150.0833

## 法令(コンプライアンス)

### RoHS準拠

2011/65/EUと2015/863指令に適合しています

### SVHC材の含有は無し

0.1%(質量%濃度)以上の高懸念物質(SVHC)は使用していません-2024年1月23日SVHCリスト対象.

### プロポジション65の物質は含有していません

プロポジション65の指定物質は含まれていません

<https://www.P65Warnings.ca.gov/>

### 紛争物質は使用していません

本製品は、コンゴ民主共和国や隣国地域から産出されるチタン、錫、金、タングステンなどのいかなる「紛争鉱物」に由来する物質を使っていません。