

プレッシャーピン・シール無し、ネジ穴付、インチサイズ  
2B150.1026



製品説明

位置決めや押し当てに使用します。例えば塗装やサンドブラストの際など。

材質

- 本体  
・ アルミニウム Al
- ねじ付プレート  
・ スティール、黒染
- バネ  
・ スティール、黒染

組立

取り付け用穴間隔の計算式：  
 $l_0 = z/2 + w + x$   
 $l_0$  = 軸間距離  
 $y$  = ワークの高さ  
 $w$  = ワークの長さ  
 $x$  = ストローク  
 $z$  = 突き当てピンの直径  
 寸法 $x$ の計算式： $x = d_2/2 - s$   
 組み付けは圧入によります。

マーキング

スプリング圧標準仕様 = バネ鋼、黒染

更なる情報

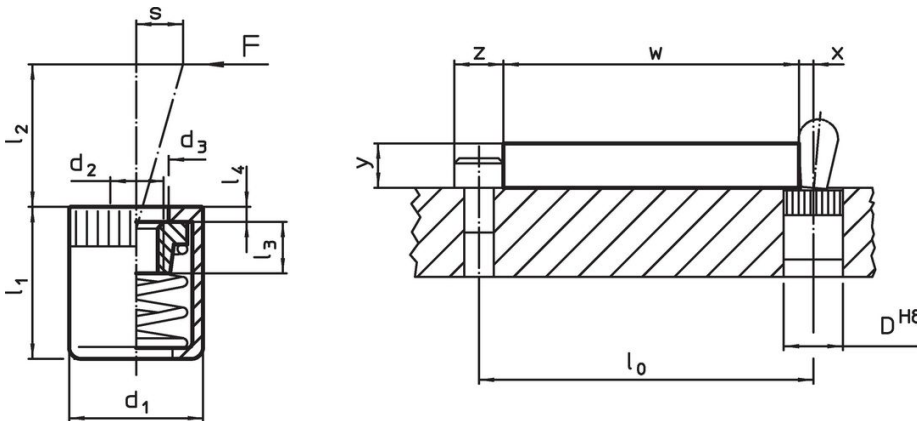
備考

ねじ付プレートにユーザー側で製作したピンを取り付けて使用します。

その他の製品

- ・ 偏心スリーブ、プレッシャー・ピン（圧入タイプ用）、インチサイズ

寸法図





発注情報

寸法	寸法	バネ力	寸法	寸法	寸法	寸法	寸法	ストローク	取付穴	温度	圧力	製品番号
$d_1$	$d_2$	F max. <sup>1)</sup> 約	$d_3$ +0,008	$l_1$ -0,08	$l_2$	$l_3$	$l_4$	s	D H8	max.	[oz]	
[インチ]		[lb]			[インチ]			[インチ]	[インチ]	[°F]		
7/16	#8-32	16,9	0,248	0,433	0,295	0,177	0,047	0,079	7/16	482	0,092	2B150.1026

標準荷重

<sup>1)</sup> 統計的平均値

## アクセサリ

	寸法 d <sub>1</sub> [インチ]	 [oz]	製品番号
組付工具			
	7/16	1,749	22150.0831

## 法令(コンプライアンス)

### RoHS準拠

2011/65/EUと2015/863指令に適合しています

### SVHC材の含有は無し

0.1%(質量%濃度)以上の高懸念物質(SVHC)は使用していません-2024年6月27日SVHCリスト対象.

### プロポジション65の物質は含有していません

プロポジション65の指定物質は含まれていません

<https://www.P65Warnings.ca.gov/>

### 紛争物質は使用していません

本製品は、コンゴ民主共和国や隣国地域から産出されるチタン、錫、金、タングステンなどのいかなる「紛争鉱物」に由来する物質を使っていません。