

## 偏心スリーブ・プレッシャー・ピン ( 圧入タイプ用 )、インチサイズ

2B150.0812



### 製品説明

この偏心スリーブはプレッシャー・ピンEH 2B150.と共に用いて、比較的寸法公差の大きいワークの位置決めやクランプに使用します。向きを決めたらうでネジによって固定します。

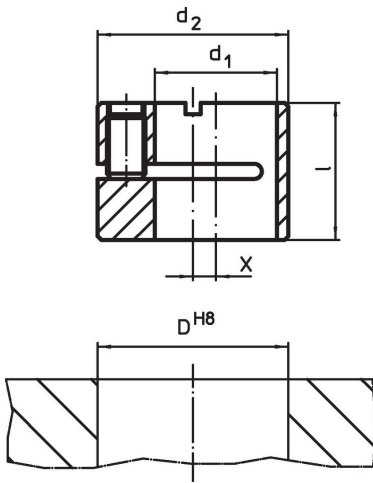
### 材質

本体  
・ スティール、黒染


### 組立

取付けと位置決めは、ネジ付きピンを使ってクランプします

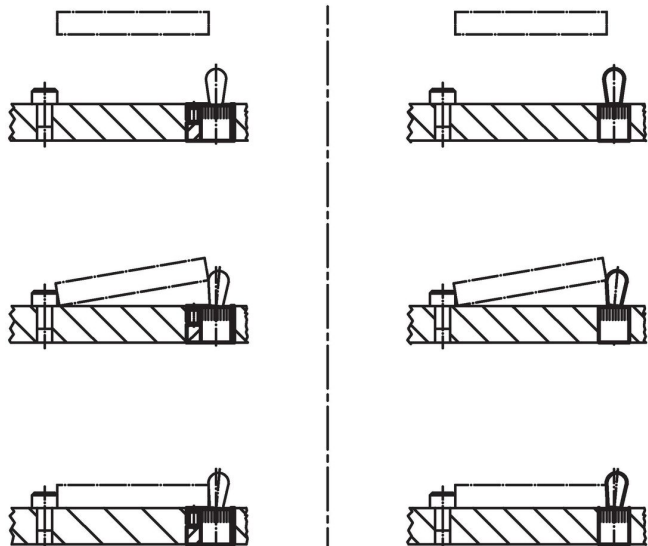
### 寸法図



### 発注情報

$d_1$ H8	$d_2$ h9	寸法 l [インチ]	x	取付穴 D H8 [インチ]	 [oz]	製品番号
1/2	3/4	0,547	0,079	3/4	0,499	2B150.0812

## 応用例



## 法令(コンプライアンス)

### RoHS準拠

2011/65/EUと2015/863指令に適合しています

### SVHC材の含有は無し

0.1%(質量%濃度)以上の高懸念物質(SVHC)は使用していません-2024年6月27日SVHCリスト対象.

### プロポジション65の物質は含有していません

プロポジション65の指定物質は含まれていません

<https://www.P65Warnings.ca.gov/>

### 紛争物質は使用していません

本製品は、コンゴ民主共和国や隣国地域から産出されるチタン、錫、金、タングステンなどのいかなる「紛争鉱物」に由来する物質を使っていません。