

## プレッシャーピン・プラスチック製のバネとピン、インチサイズ 2B150.0227



### 製品説明

位置決めや押し当てに使用します。例えば塗装やサンドブラストの際など。

#### 材質

- 本体**
- アルミニウム Al
- バネ**
- プラスチック
- ピン**
- スチール、浸炭焼入れ、黒染

#### 組立

組み付けは圧入によります。

取付け用穴間隔の計算式：

$$l_0 = z/2 + w + x$$

$l_0$  = 軸間距離

$y$  = ワークの高さ

$w$  = ワークの長さ

$x$  = 下記参照

$s$  = ストローク

$z$  = 突き当てピンの直径

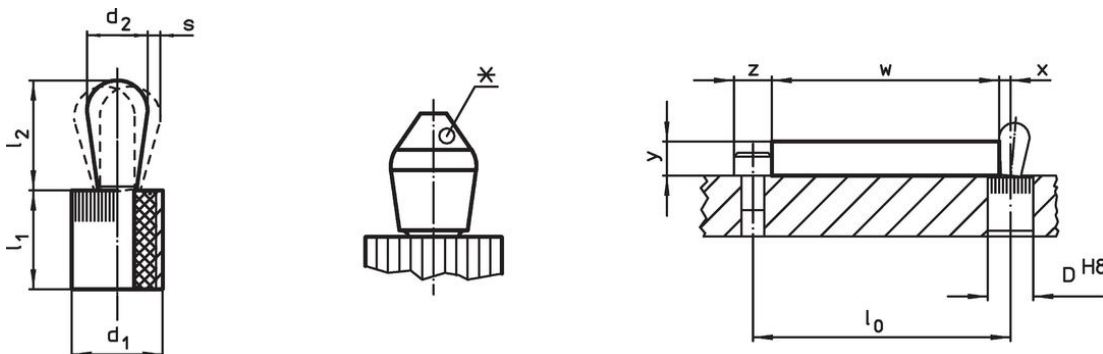
寸法 $x$ の計算式： ( $l_2 - d_2/2$ と同じ、もしくは背の高いワークの場合)  $x = d_2/2 - s$

寸法 $x$ の計算式： ( $l_2 - d_2/2$ より背の低いワークの場合)  $x = d_2/2 - s - [(l_2 - d_2/2 - y) \times 0.123]$

#### マーキング

スプリング圧強化=緑色バネ

### 寸法図



\*サイズに寄ってはピン形状が異なります (表を参照下さい)



### 発注情報

d <sub>1</sub>	寸法		バネ力 F max. <sup>1)</sup> 約 [lb]	寸法	ストローク s [インチ]	取付穴 D H8 [インチ]	x <sup>2)</sup> [インチ]	max. [°F]	oz	製品番号
	d <sub>2</sub>	l <sub>1</sub>								
7/16	0,236	0,374	13,5	0,406	0,02	0,438	0,098	212	0,121	2B150.0227

<sup>1)</sup> 統計的平均値

<sup>2)</sup> If the workpiece height (y) is less than  $l_2 - d_2/2$ , the coordinate dimension (x) must be calculated.

## アクセサリ

	寸法 d <sub>1</sub> [インチ]	 [oz]	製品番号
組付工具			
	7/16	1,749	22150.0831

## 法令(コンプライアンス)

### RoHS準拠

2011/65/EUと2015/863指令に適合しています

### SVHC材の含有は無し

0.1%(質量%濃度)以上の高懸念物質(SVHC)は使用していません-2024年1月23日SVHCリスト対象.

### プロポジション65の物質は含有していません

プロポジション65の指定物質は含まれていません

<https://www.P65Warnings.ca.gov/>

### 紛争物質は使用していません

本製品は、コンゴ民主共和国や隣国地域から産出されるチタン、錫、金、タングステンなどのいかなる「紛争鉱物」に由来する物質を使っていません。