

## プレッシャーピン・プラスチック製のバネとピン、インチサイズ 2B150.0222



### 製品説明

位置決めや押し当てに使用します。例えば塗装やサンドブラストの際など。

#### 材質

- 本体**
- アルミニウム Al
- バネ**
- プラスチック
- ピン**
- スチール、浸炭焼入れ、黒染

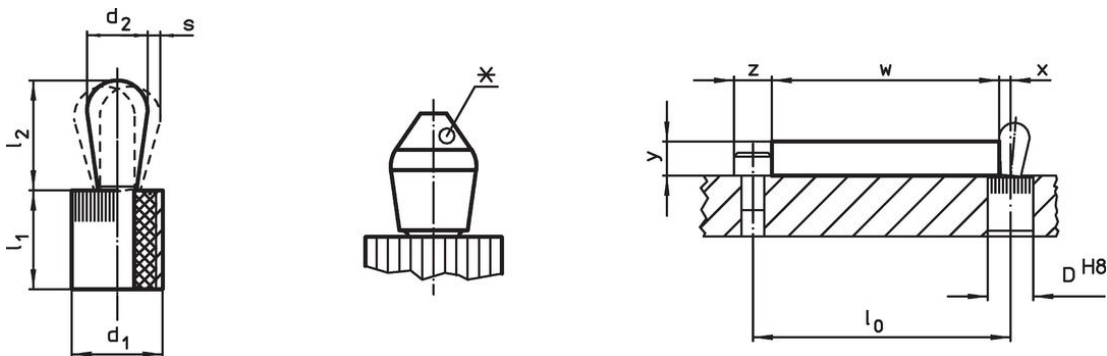
#### 組立

組み付けは圧入によります。  
取付け用穴間隔の計算式：  
 $l_0 = z/2 + w + x$   
 $l_0$  = 軸間距離  
 $y$  = ワークの高さ  
 $w$  = ワークの長さ  
 $x$  = 下記参照  
 $s$  = ストローク  
 $z$  = 突き当てピンの直径  
寸法xの計算式： ( $l_2 - d_2/2$ と同じ、もしくは背の高いワークの場合)  $x = d_2/2 - s$   
寸法xの計算式： ( $l_2 - d_2/2$ より背の低いワークの場合)  $x = d_2/2 - s - [(l_2 - d_2/2 - y) \times 0.123]$

#### マーキング

スプリング圧強化=緑色バネ

### 寸法図



\*サイズに寄ってはピン形状が異なります (表を参照下さい)



### 発注情報

| 寸法             |                | バネ力<br>F<br>max. <sup>1)</sup><br>約<br>[lb] | 寸法             |                | ストローク<br>s<br>[インチ] | 取付穴<br>D<br>H8<br>[インチ] | x <sup>2)</sup><br>[インチ] | max.<br>[°F] | oz    | 製品番号       |
|----------------|----------------|---|----------------|----------------|---------------------|-------------------------|--------------------------|--------------|-------|------------|
| d <sub>1</sub> | d <sub>2</sub> |   | l <sub>1</sub> | l <sub>2</sub> |                     |                         |                          |              |       |            |
| 7/16           | 0,197          | 20  | 0,374          | 0,287          | 0,016               | 0,438                   | 0,083                    | 212          | 0,092 | 2B150.0222 |

<sup>1)</sup> 統計的平均値

<sup>2)</sup> If the workpiece height (y) is less than  $l_2 - d_2/2$ , the coordinate dimension (x) must be calculated.

## アクセサリ

|   | 寸法<br>d <sub>1</sub><br>[インチ] | <br>[oz] | 製品番号       |
|---|-------------------------------|---|------------|
| 組付工具  |                               |   |            |
|  | 7/16                          | 1,749   | 22150.0831 |

## 法令(コンプライアンス)

### RoHS準拠

2011/65/EUと2015/863指令に適合しています

### SVHC材の含有は無し

0.1%(質量%濃度)以上の高懸念物質(SVHC)は使用していません-2024年1月23日SVHCリスト対象.

### プロポジション65の物質は含有していません

プロポジション65の指定物質は含まれていません

<https://www.P65Warnings.ca.gov/>

### 紛争物質は使用していません

本製品は、コンゴ民主共和国や隣国地域から産出されるチタン、錫、金、タングステンなどのいかなる「紛争鉱物」に由来する物質を使っていません。