

プレッシャーピン・プラスチック製のバネとピン、インチサイズ 2B150.0211



製品説明

位置決めや押し当てに使用します。例えば塗装やサンドブラストの際など。

材質

- 本体**
- ・ アルミニウム Al
- バネ**
- ・ プラスチック
- ピン**
- ・ スチール、浸炭焼入れ、黒染

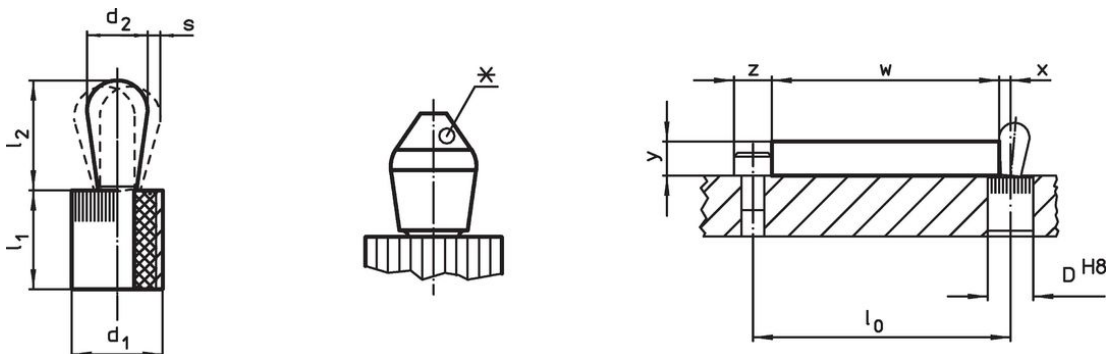
組立

組み付けは圧入によります。
取付け用穴間隔の計算式：
 $l_0 = z/2 + w + x$
 l_0 = 軸間距離
 y = ワークの高さ
 w = ワークの長さ
 x = 下記参照
 s = ストローク
 z = 突き当てピンの直径
寸法xの計算式： ($l_2 - d_2/2$ と同じ、もしくは背の高いワークの場合) $x = d_2/2 - s$
寸法xの計算式： ($l_2 - d_2/2$ より背の低いワークの場合) $x = d_2/2 - s - [(l_2 - d_2/2 - y) \times 0.123]$

マーキング

スプリング圧標準仕様 = 赤色バネ

寸法図



*サイズに寄ってはピン形状が異なります (表を参照下さい)

発注情報



寸法		バネ力 F max. ¹⁾ 約 [lb]	寸法		ストローク s [インチ]	取付穴 D H8 [インチ]	$x^2)$ [インチ]	max. [°F]	[oz]	製品番号 ³⁾
d_1	d_2		l_1	l_2						
[インチ]			[インチ]							
1/4	0,118	4,4	0,295	±0,02 0,145	0,008	0,25	0,051	212	0,02	2B150.0211

¹⁾ 統計的平均値

²⁾ If the workpiece height (y) is less than $l_2 - d_2/2$, the coordinate dimension (x) must be calculated.

³⁾ ピン形状が異なります (表を参照下さい)

アクセサリ

	寸法 d ₁ [インチ]	 [oz]	製品番号
組付工具			
	1/4	0,678	22150.0830

法令(コンプライアンス)

RoHS準拠

2011/65/EUと2015/863指令に適合しています

SVHC材の含有は無し

0.1%(質量%濃度)以上の高懸念物質(SVHC)は使用していません-2024年1月23日SVHCリスト対象.

プロポジション65の物質は含有していません

プロポジション65の指定物質は含まれていません

<https://www.P65Warnings.ca.gov/>

紛争物質は使用していません

本製品は、コンゴ民主共和国や隣国地域から産出されるチタン、錫、金、タングステンなどのいかなる「紛争鉱物」に由来する物質を使っていません。