

プレッシャーピン・圧入タイプ、シール付、インチサイズ 2B150.0142



製品説明

位置決めや押し当てに使用します。例えば塗装やサンドブラストの際など。切粉や汚れに対するシール付。

材質

- シール
・ CR
- 本体
・ アルミニウム Al
- バネ
・ スティール、亜鉛めっき
- ピン
・ スティール、浸炭焼入れ、亜鉛めっき

組立

組み付けは圧入によります。

取付け用穴間隔の計算式：

$$l_0 = z/2 + w + x$$

l_0 = 軸間距離

y = ワークの高さ

w = ワークの長さ

x = 下記参照

s = ストローク

z = 突き当てピンの直径

寸法 x の計算式： ($l_2 - d_2/2$ と同じ、もしくは背の高いワークの場合) $x = d_2/2 - s$

寸法 x の計算式： ($l_2 - d_2/2$ より背の低いワークの場合) $x = d_2/2 - s - [(l_2 - d_2/2 - y) \times 0.123]$

マーキング

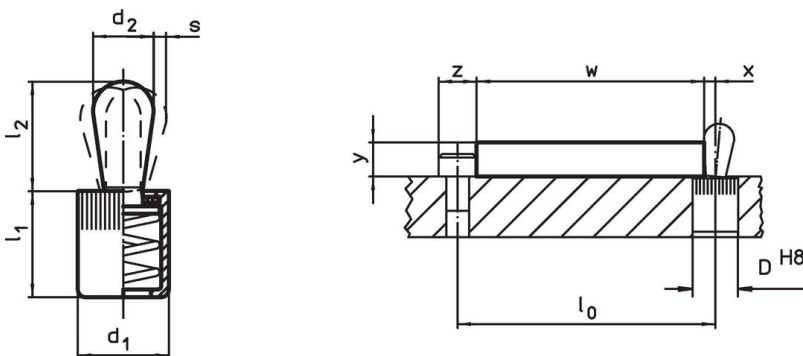
スプリング圧強化仕様 = バネ鋼、亜鉛メッキ

更なる情報

その他の製品

- 偏心スリーブ、プレッシャー・ピン (圧入タイプ用)、インチサイズ

寸法図



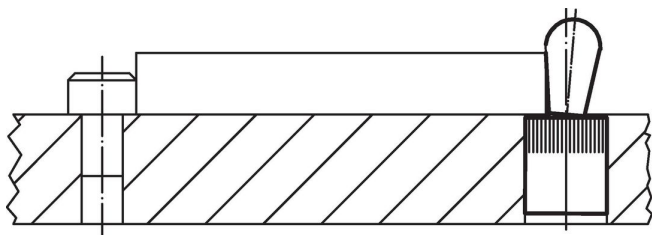
発注情報

寸法	寸法	バネ力 F	寸法	寸法	ストローク s	取付穴 D	$x^{2)}$	max.		製品番号
d_1	d_2	max. ¹⁾ 約	l_1	l_2		D H8				
[インチ]	[インチ]	[lb]	[インチ]	[インチ]	[インチ]	[インチ]	[インチ]	[°F]	[oz]	
5/8	0,393	45	0,708	0,646	0,063	5/8	0,126	230	0,542	2B150.0142

¹⁾ 統計的平均値

²⁾ If the workpiece height (y) is less than $l_2 - d_2/2$, the coordinate dimension (x) must be calculated.

応用例



法令(コンプライアンス)

RoHS準拠

鉛を含有- 6a/ 6b/ 6cの除外規定に適合

0.1%以上の高懸念物質(SVHC)を使用しています

鉛を含有します-2024年6月27日SVHC [REACH]リスト対象

プロポジション65リストの物質を使用しています



鉛に晒されることは、発がん性や生殖障害を引き起こす原因になります。

<https://www.P65Warnings.ca.gov/>

紛争物質は使用していません

本製品は、コンゴ民主共和国や隣国地域から産出されるチタン、錫、金、タングステンなどのいかなる「紛争鉱物」に由来する物質を使っていません。