

プレッシャーピン・圧入タイプ、シール付、インチサイズ 2B150.0121



製品説明

位置決めや押し当てに使用します。例えば塗装やサンドブラストの際など。切粉や汚れに対するシール付。

材質

シール

- ・ CR

本体

- ・ アルミニウム Al

バネ

- ・ スチール、黒染

ピン

- ・ スチール、浸炭焼入れ、亜鉛めっき

組立

組み付けは圧入によります。

取付け用穴間隔の計算式：

$$l_0 = z/2 + w + x$$

l_0 = 軸間距離

y = ワークの高さ

w = ワークの長さ

x = 下記参照

s = ストローク

z = 突き当てピンの直径

寸法 x の計算式： ($l_2 - d_2/2$ と同じ、もしくは背の高いワークの場合) $x = d_2/2 - s$

寸法 x の計算式： ($l_2 - d_2/2$ より背の低いワークの場合) $x = d_2/2 - s - [(l_2 - d_2/2 - y) \times 0.123]$

マーキング

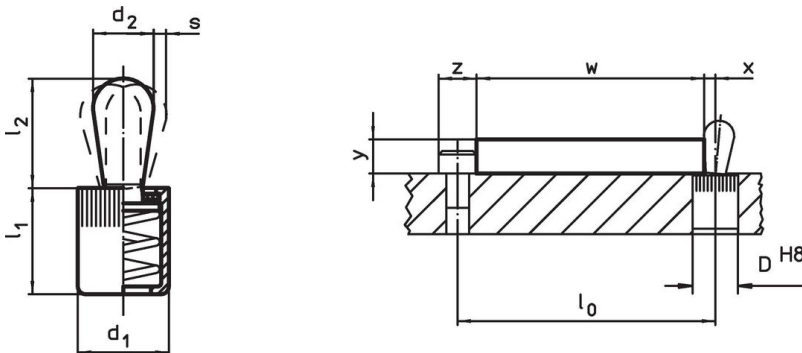
スプリング圧標準仕様 = バネ鋼、黒染

更なる情報

その他の製品

- ・ 偏心スリーブ、プレッシャー・ピン (圧入タイプ用)、インチサイズ

寸法図





発注情報

d ₁	寸法		バネ力 F max. ¹⁾ 約 [lb]	l ₁ -0,08	寸法		ストローク s	取付穴 D H8	x ²⁾	max. [°F]	[oz]	製品番号
	d ₂	[インチ]			[インチ]							
7/16	0,197	11,2		0,43	0,236		0,031	7/16	0,063	230	0,117	2B150.0121

¹⁾ 統計的平均値

²⁾ If the workpiece height (y) is less than $l_2 - d_2/2$, the coordinate dimension (x) must be calculated.

アクセサリ

	寸法 d ₁ [インチ]	 [oz]	製品番号
組付工具			
	7/16	1,749	22150.0831

応用例



法令(コンプライアンス)

RoHS準拠

鉛を含有- 6a/ 6b/ 6cの除外規定に適合

0.1%以上の高懸念物質(SVHC)を使用しています

鉛を含有します-2024年6月27日SVHC [REACH]リスト対象

プロポジション65リストの物質を使用しています



鉛に晒されることは、発がん性や生殖障害を引き起こす原因になります。

<https://www.P65Warnings.ca.gov/>

紛争物質は使用していません

本製品は、コンゴ民主共和国や隣国地域から産出されるチタン、錫、金、タングステンなどのいかなる「紛争鉱物」に由来する物質を使っていません。