

## プレッシャーピン・圧入タイプ、シール付、インチサイズ 2B150.0110



### 製品説明

位置決めや押し当てに使用します。例えば塗装やサンドブラストの際など。切粉や汚れに対するシール付。

### 材質

- シール  
・ CR
- 本体  
・ アルミニウム Al
- バネ  
・ ステンレス鋼
- ピン  
・ スチール、浸炭焼入れ、亜鉛めっき

### 組立

組み付けは圧入によります。

取付け用穴間隔の計算式：

$$l_0 = z/2 + w + x$$

$l_0$  = 軸間距離

$y$  = ワークの高さ

$w$  = ワークの長さ

$x$  = 下記参照

$s$  = ストローク

$z$  = 突き当てピンの直径

寸法 $x$ の計算式： ( $l_2 - d_2/2$ と同じ、もしくは背の高いワークの場合)  $x = d_2/2 - s$

寸法 $x$ の計算式： ( $l_2 - d_2/2$ より背の低いワークの場合)  $x = d_2/2 - s - [(l_2 - d_2/2 - y) \times 0.123]$

### マーキング

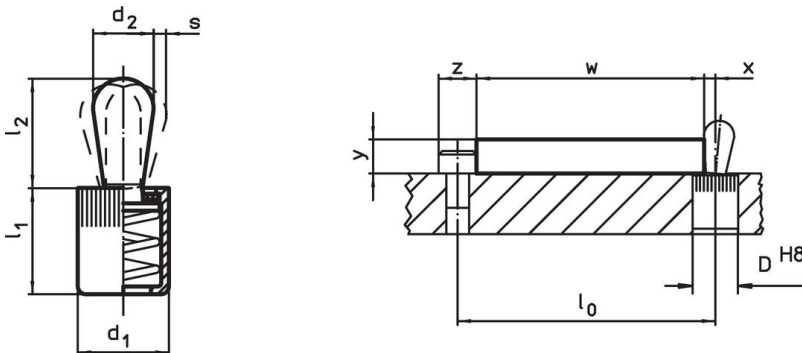
スプリング圧弱仕様 = ステンレス・バネ

### 更なる情報

### その他の製品

- 偏心スリーブ、プレッシャー・ピン (圧入タイプ用)、インチサイズ

### 寸法図





### 発注情報

寸法		バネ力 F max. <sup>1)</sup> 約 [lb]	寸法		ストローク s [インチ]	取付穴 D H8 [インチ]	x <sup>2)</sup> [インチ]	max. [°F]	[oz]	製品番号
d <sub>1</sub>	d <sub>2</sub>		l <sub>1</sub>	l <sub>2</sub>						
[インチ]	[インチ]		[インチ]	[インチ]						
1/4	0,118	2,2	0,275	0,157	0,02	1/4	0,035	230	0,024	2B150.0110

<sup>1)</sup> 統計的平均値

<sup>2)</sup> If the workpiece height (y) is less than  $l_2 - d_2/2$ , the coordinate dimension (x) must be calculated.

## アクセサリ

	寸法 $d_1$ [インチ]	 [oz]	製品番号
組付工具			
	1/4	0,678	22150.0830

## 応用例



## 法令(コンプライアンス)

### RoHS準拠

鉛を含有- 6a/ 6b/ 6cの除外規定に適合

### 0.1%以上の高懸念物質(SVHC)を使用しています

鉛を含有します-2024年6月27日SVHC [REACH]リスト対象

### プロポジション65リストの物質を使用しています



鉛に晒されることは、発がん性や生殖障害を引き起こす原因になります。  
<https://www.P65Warnings.ca.gov/>

### 紛争物質は使用していません

本製品は、コンゴ民主共和国や隣国地域から産出されるチタン、錫、金、タングステンなどのいかなる「紛争鉱物」に由来する物質を使っていません。