

プレッシャーピン・圧入タイプ、シール無し、インチサイズ 2B150.0070



製品説明

位置決めや押し当てに使用します。例えば塗装やサンドブラストの際など。

材質

- 本体
・ アルミニウム Al
- バネ
・ ステンレス鋼
- ピン
・ POM、白

組立

組み付けは圧入によります。

取付け用穴間隔の計算式：

$$l_0 = z/2 + w + x$$

l_0 = 軸間距離

y = ワークの高さ

w = ワークの長さ

x = 下記参照

s = ストローク

z = 突き当てピンの直径

寸法 x の計算式： ($l_2 - d_2/2$ と同じ、もしくは背の高いワークの場合) $x = d_2/2 - s$

寸法 x の計算式： ($l_2 - d_2/2$ より背の低いワークの場合) $x = d_2/2 - s - [(l_2 - d_2/2 - y) \times 0.123]$

マーキング

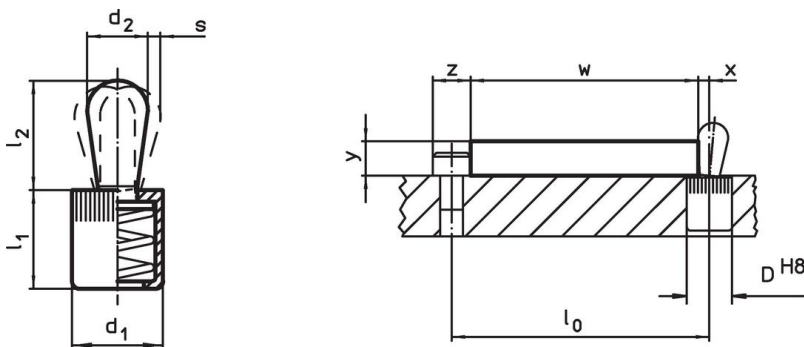
スプリング圧弱仕様 = ステンレス・バネ

更なる情報

その他の製品

- 偏心スリーブ、プレッシャー・ピン (圧入タイプ用)、インチサイズ

寸法図





発注情報

寸法		バネ力 F max. ¹⁾ 約 [lb]	寸法		ストローク s [インチ]	取付穴 D H8 [インチ]	$x^2)$ [インチ]	max. [°F]	[oz]	製品番号
d_1 [インチ]	d_2 [インチ]		l_1 [インチ]	l_2 [インチ]						
1/2	0,315	11,2	0,525	0,547	0,051	1/2	0,102	176	0,118	2B150.0070

¹⁾ 統計的平均値

²⁾ If the workpiece height (y) is less than $l_2 - d_2/2$, the coordinate dimension (x) must be calculated.

アクセサリ

	寸法 d ₁ [インチ]	 [oz]	製品番号
組付工具			
	1/2	2,321	22150.0832

応用例



法令(コンプライアンス)

RoHS準拠

2011/65/EUと2015/863指令に適合しています

SVHC材の含有は無し

0.1%(質量%濃度)以上の高懸念物質(SVHC)は使用していません-2024年6月27日SVHCリスト対象.

プロポジション65の物質は含有していません

プロポジション65の指定物質は含まれていません
<https://www.P65Warnings.ca.gov/>

紛争物質は使用していません

本製品は、コンゴ民主共和国や隣国地域から産出されるチタン、錫、金、タングステンなどのいかなる「紛争鉱物」に由来する物質を使っていません。