

## プレッシャーピン・圧入タイプ、シール無し、インチサイズ 2B150.0040



### 製品説明

位置決めや押し当てに使用します。例えば塗装やサンドブラストの際など。

### 材質

- 本体**
- ・ アルミニウム Al
- バネ**
- ・ ステンレス鋼
- ピン**
- ・ スチール、浸炭焼入れ、亜鉛めっき

### 組立

組み付けは圧入によります。  
取付け用穴間隔の計算式：  
 $l_0 = z/2 + w + x$   
 $l_0$  = 軸間距離  
 $y$  = ワークの高さ  
 $w$  = ワークの長さ  
 $x$  = 下記参照  
 $s$  = ストローク  
 $z$  = 突き当てピンの直径  
寸法xの計算式： ( $l_2 - d_2/2$ と同じ、もしくは背の高いワークの場合)  $x = d_2/2 - s$   
寸法xの計算式： ( $l_2 - d_2/2$ より背の低いワークの場合)  $x = d_2/2 - s - [(l_2 - d_2/2 - y) \times 0.123]$

### マーキング

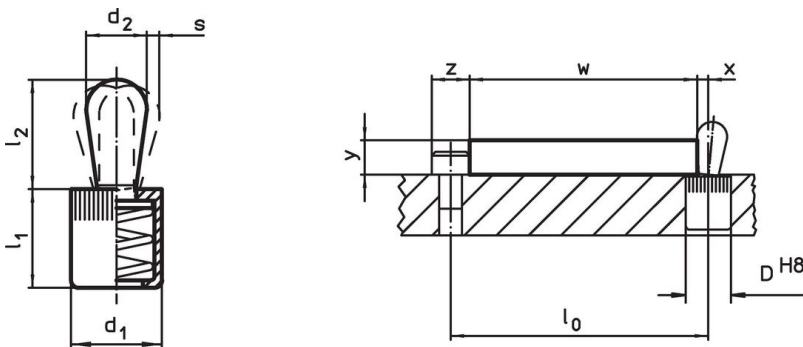
スプリング圧弱仕様 = ステンレス・バネ

### 更なる情報

### その他の製品

- ・ 偏心スリーブ、プレッシャー・ピン (圧入タイプ用)、インチサイズ

### 寸法図




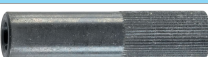
### 発注情報

寸法		バネ力 F max. <sup>1)</sup> 約 [lb]	寸法		ストローク s [インチ]	取付穴 D H8 [インチ]	x <sup>2)</sup> [インチ]	max. [°F]	[oz]	製品番号
d <sub>1</sub>	d <sub>2</sub>		l <sub>1</sub>	l <sub>2</sub>						
[インチ]			[インチ]							
5/8	0,393	22,5	0,669	0,657	0,063	5/8	0,126	482	0,527	2B150.0040

<sup>1)</sup> 統計的平均値

<sup>2)</sup> If the workpiece height (y) is less than  $l_2 - d_2/2$ , the coordinate dimension (x) must be calculated.

アクセサリ

	寸法 d <sub>1</sub> [インチ]	 [oz]	製品番号
組付工具			
	5/8	3,749	22150.0833

応用例



法令(コンプライアンス)

RoHS準拠

鉛を含有- 6a/ 6b/ 6cの除外規定に適合

0.1%以上の高懸念物質(SVHC)を使用しています

鉛を含有します-2024年1月23日SVHC [REACH]リスト対象

プロポジション65リストの物質を使用しています



鉛に晒されることは、発がん性や生殖障害を引き起こす原因になります。  
<https://www.P65Warnings.ca.gov/>

紛争物質は使用していません

本製品は、コンゴ民主共和国や隣国地域から産出されるチタン、錫、金、タングステンなどのいかなる「紛争鉱物」に由来する物質を使っていません。