

プレッシャーピン・圧入タイプ、シール無し、インチサイズ
2B150.0022



製品説明

位置決めや押し当てに使用します。例えば塗装やサンドブラストの際など。

材質

- 本体
・ アルミニウム Al
- バネ
・ スチール、亜鉛めっき
- ピン
・ スチール、浸炭焼入れ、亜鉛めっき

組立

組み付けは圧入によります。
取付け用穴中心距離の計算式：
 $l_0 = z/2 + w + x$
 l_0 = 軸間距離
 y = ワークの高さ
 w = ワークの長さ
 x = 座標
 s = ストローク
 z = 突き当てピンの直径
寸法xの計算式：
 $l_2 - d_2/2$ と同じ、もしくは背の高いワークの場合
 $x = d_2/2 - s$
もしくは
 $l_2 - d_2/2$ より背の低いワークの場合
 $x = d_2/2 - s - [(l_2 - d_2/2 - y) \times 0.123]$

マーキング

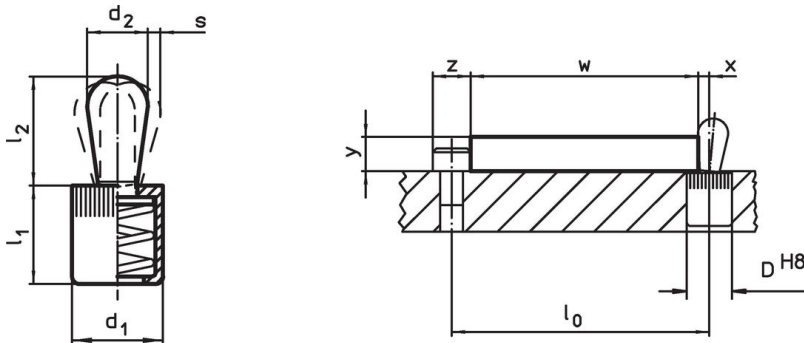
スプリング圧強化仕様 = バネ鋼、亜鉛メッキ

更なる情報

その他の製品

- 偏心スリーブ、プレッシャー・ピン (圧入タイプ用)、インチサイズ

寸法図





発注情報

d ₁	寸法 d ₂	バネ力 F max. ¹⁾ 約	寸法 l ₁	寸法 l ₂	ストローク s	取付穴 D H8	x ²⁾	max.		製品番号
[インチ]	[インチ]	[lb]	[インチ]	[インチ]	[インチ]	[インチ]	[インチ]	[°F]	[oz]	
7/16	0,197	21,5	0,433	0,263	0,031	7/16	0,063	482	0,123	2B150.0022

¹⁾ 統計的平均値

²⁾ ワーク高さ (y) が $l_2 - d_2/2$ より小さい場合、座標寸法 (x) は計算が必要となります

アクセサリ

	寸法 d ₁ [インチ]	 [oz]	製品番号
組付用工具			
	7/16	1,749	22150.0831

応用例



法令(コンプライアンス)

RoHS準拠

鉛を含有- 6a/ 6b/ 6cの除外規定に適合

0.1%以上の高懸念物質(SVHC)を使用しています

鉛を含有します-2024年6月27日SVHC [REACH]リスト対象

プロポジション65リストの物質を使用しています



鉛に晒されることは、発がん性や生殖障害を引き起こす原因になります。
<https://www.P65Warnings.ca.gov/>

紛争物質は使用していません

本製品は、コンゴ民主共和国や隣国地域から産出されるチタン、錫、金、タングステンなどのいかなる「紛争鉱物」に由来する物質を使っていません。