

## スプリングプランジャー・スラストピン、六角穴付 インチサイズ

2B030.0384



### 製品説明

位置決め、インデックス、固定、クリックなど様々な用途に使用します。  
スプリングプランジャーは、位置決め、固定、押し付け、押し離しなどに使用します。

### 材質

#### ピン

- ステンレス鋼1.4305 (ASTM-A-582)、窒化処理

#### 本体

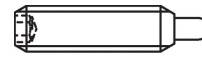
- ステンレス鋼 1.4305 (ASTM-A-582;SUS303相当)

#### バネ

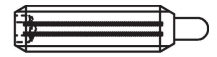
- ステンレス鋼

### マーキング

重スプリング仕様: 縦線マーク二本



バネ圧: 標準



バネ圧: 強

### 更なる情報

#### 備考

特別仕様については、お問い合わせください。  
スプリングプランジャーのバネ力とストロークは工場にて検査済みです。  
・この製品はインチ寸法で作られています。

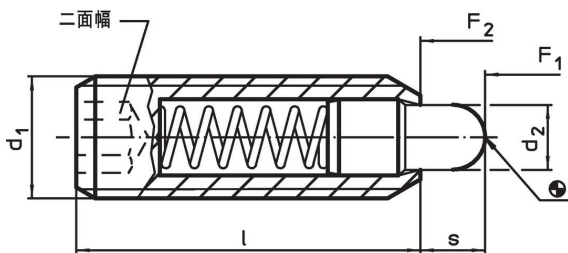
#### 参照先

換算表は「技術資料」をご参照ください  
ネジ緩み止め: ポリアミドの部分塗布 (詳細は巻末の「技術資料」参照ください)

#### その他の製品

- スプリングプランジャー, スラストピン, 六角穴付

### 寸法図

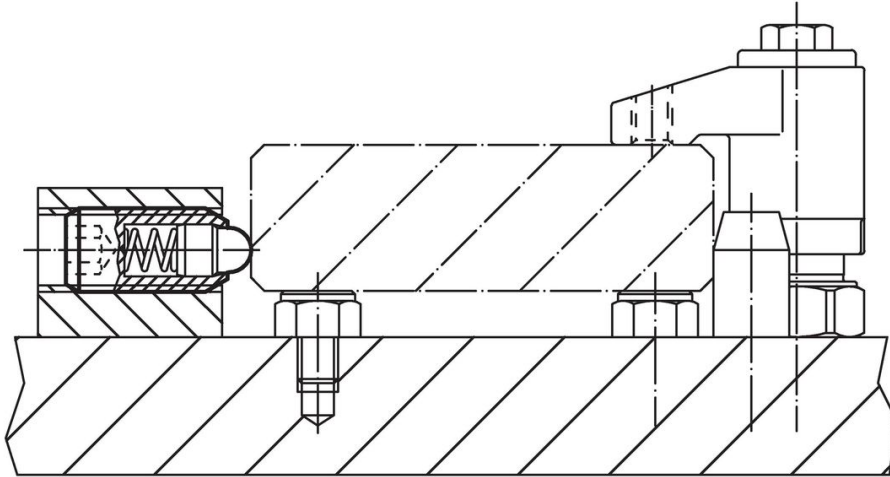


### 発注情報

d <sub>1</sub>		寸法		d <sub>2</sub>	l	二面幅	ストローク s	バネ力 <sup>1)</sup>		min.   max.	[oz]	製品番号
[インチ]	ネジのクラス	[インチ]	[インチ]					F <sub>1</sub> 約	F <sub>2</sub> 約			
1-8	1	0,125	2A-UNC	0,499	2 13/32	3/8	0,5	16	60	-22   194	5,524	2B030.0384

<sup>1)</sup> 統計的平均値

## 応用例



## 法令(コンプライアンス)

### RoHS準拠

2011/65/EUと2015/863指令に適合しています

### SVHC材の含有は無し

0.1%(質量%濃度)以上の高懸念物質(SVHC)は使用していません-2024年6月27日SVHCリスト対象.

### プロポジション65の物質は含有していません

プロポジション65の指定物質は含まれていません

<https://www.P65Warnings.ca.gov/>

### 紛争物質は使用していません

本製品は、コンゴ民主共和国や隣国地域から産出されるチタン、錫、金、タングステンなどのいかなる「紛争鉱物」に由来する物質を使っていません。