

スプリングプランジャー・スラストピン、 スロット付 インチサイズ

2B020.0382



製品説明

位置決め、インデックス、固定、クリックなど様々な用途に使用します。
スプリングプランジャーは、位置決め、固定、押し付け、押し離しなどに使用します。

材質

ピン

- ステンレス鋼1.4305 (ASTM-A-582)、窒化処理

本体

- ステンレス鋼 1.4305 (ASTM-A-582;SUS303相当)

バネ

- ステンレス鋼

マーキング

重スプリング仕様: 縦線マーク二本



バネ圧: 標準



バネ圧: 強

更なる情報

備考

特別仕様については、お問い合わせください。
スプリングプランジャーのバネカとストロークは工場にて検査済みです。
・この製品はインチ寸法で作られています。

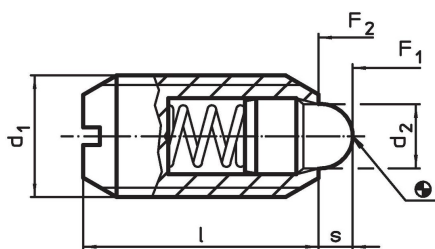
参照先

換算表は「技術資料」をご参照ください
ネジ緩み止め: ポリアミドの部分塗布 (詳細は巻末の「技術資料」参照ください)

その他の製品

- スプリングプランジャー, スラストピン, スロット付

寸法図

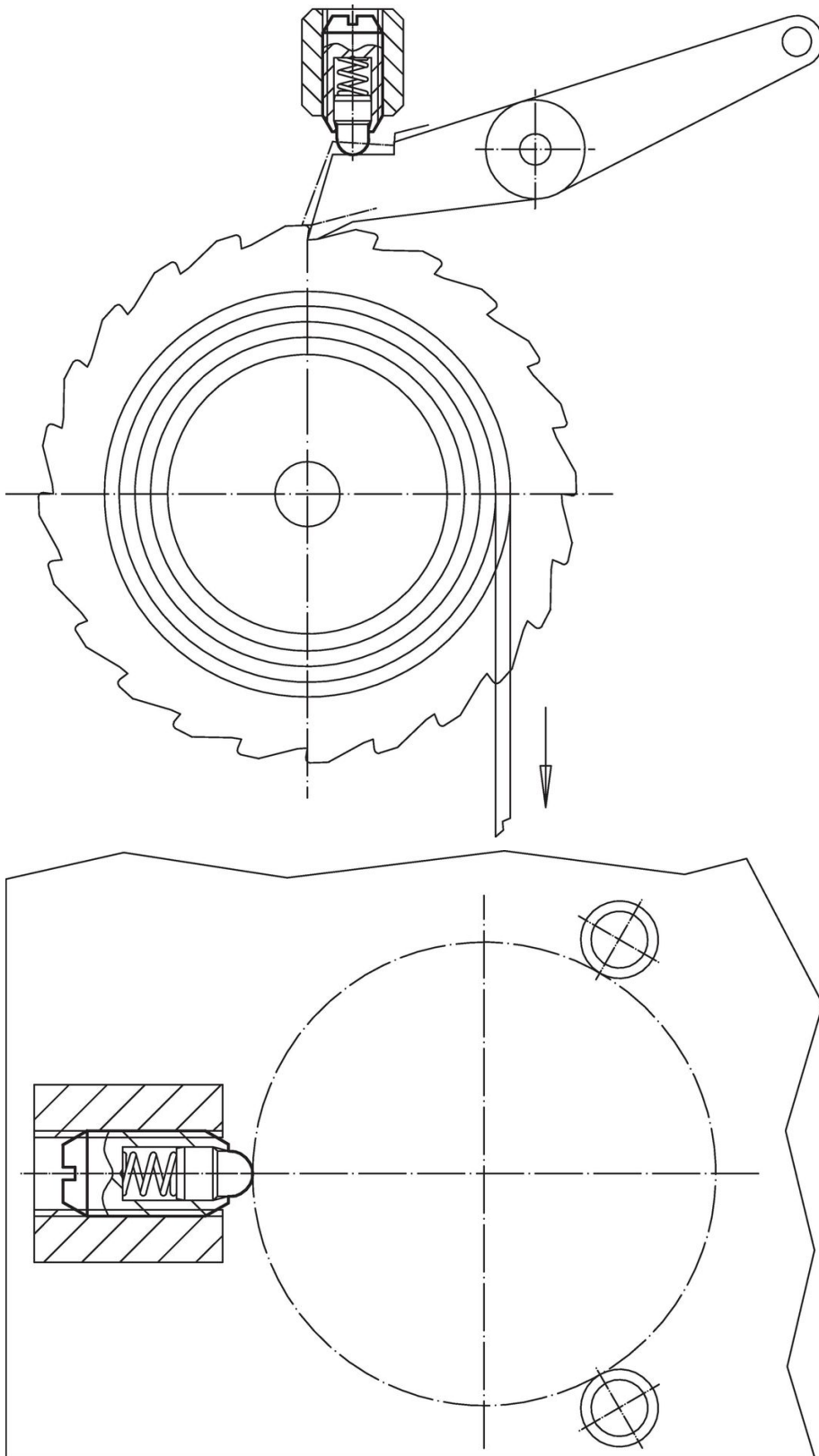


発注情報

d ₁	寸法		ネジのクラス	d ₂	l	ストローク s	バネ力 ¹⁾		温度		oz	製品番号
	[インチ]	[インチ]					F ₁ 約	F ₂ 約	min.	max.		
5/8-11	5/8	0,625	2A-UNC	0,31	1 1/16	0,215	7	43,5	-22	194	0,91	2B020.0382

¹⁾ 統計的平均値

応用例



法令(コンプライアンス)

RoHS準拠

2011/65/EUと2015/863指令に適合しています

SVHC材の含有は無し

0.1%(質量%濃度)以上の高懸念物質(SVHC)は使用していません-2024年1月23日SVHCリスト対象.

プロポジション65の物質は含有していません

プロポジション65の指定物質は含まれていません

<https://www.P65Warnings.ca.gov/>

紛争物質は使用していません

本製品は、コンゴ民主共和国や隣国地域から産出されるチタン、錫、金、タングステンなどのいかなる「紛争鉱物」に由来する物質を使っていません。