

スプリングプランジャー・スラストピン、スロット付 インチサイズ

2B020.0282



製品説明

位置決め、インデックス、固定、クリックなど様々な用途に使用します。
スプリングプランジャーは、位置決め、固定、押し付け、押し離しなどに使用します。

材質

ピン
・ 快削鋼、焼入れ、黒染

本体
・ 快削鋼、黒染

バネ
・ ステンレス鋼

マーキング

重スプリング仕様: 縦線マーク二本



バネ圧: 標準



バネ圧: 強

更なる情報

備考

特別仕様については、お問い合わせください。
スプリングプランジャーのバネ力とストロークは工場にて検査済みです。
・ この製品はインチ寸法で作られています。

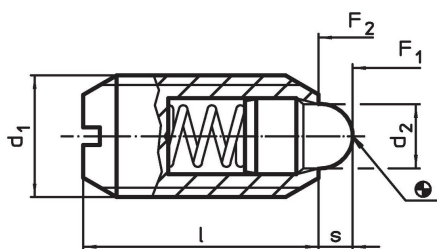
参照先

換算表は「技術資料」をご参照ください
ネジ緩み止め: ポリアミドの部分塗布 (詳細は巻末の「技術資料」参照ください)

その他の製品

・ スプリングプランジャー, スラストピン, スロット付

寸法図

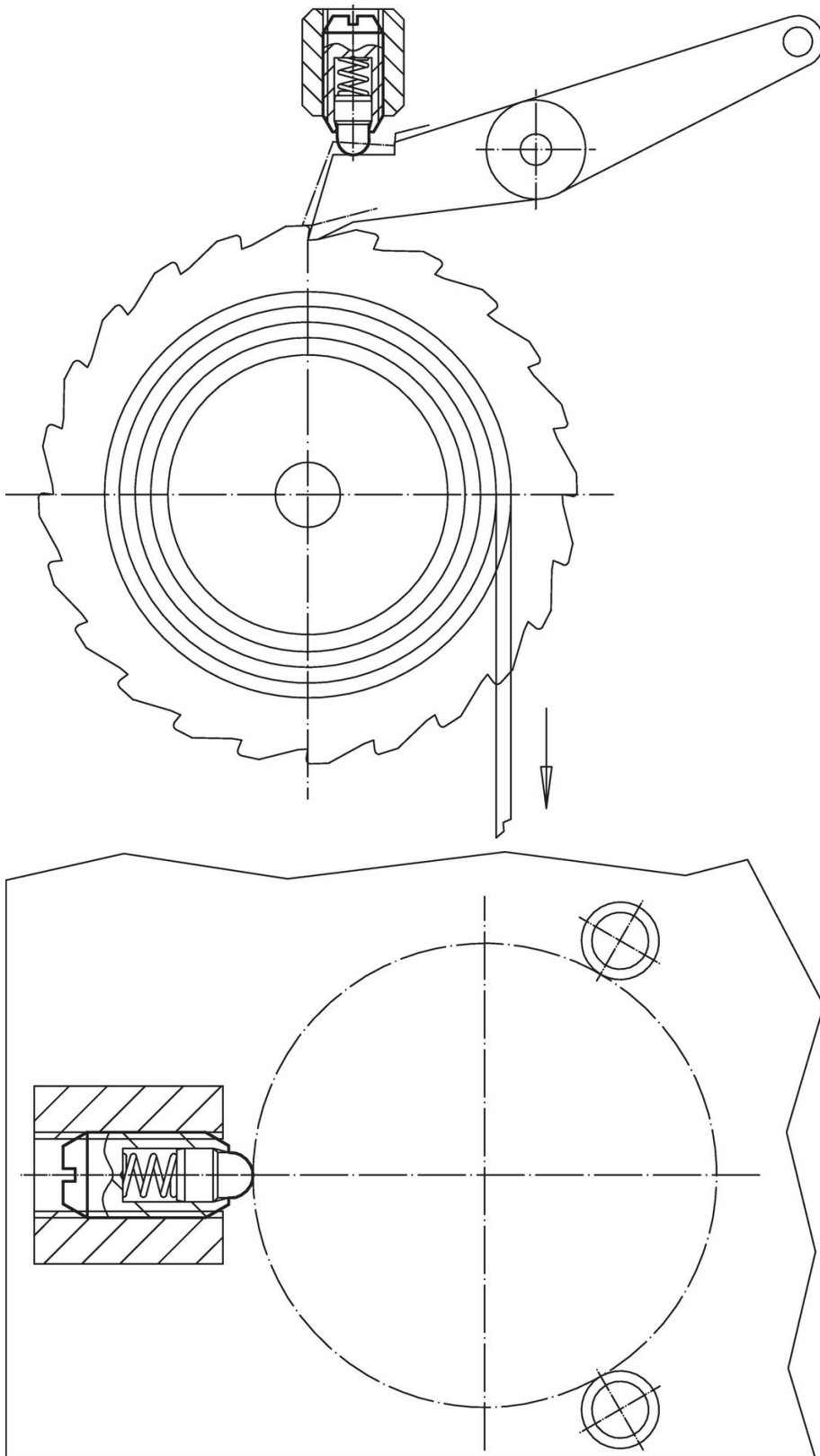


発注情報

d ₁	寸法		d ₂	l	ストローク s	バネ力 ¹⁾		温度		oz	製品番号	
	ネジのクラス	[インチ]				F ₁ 約	F ₂ 約	min.	max.			
5/8-11	5/8	0,625	2A-UNC	0,31	1 1/16	0,215	7	43,5	-22	194	0,907	2B020.0282

¹⁾ 統計的平均値

応用例



法令(コンプライアンス)

RoHS準拠

鉛を含有- 6a/ 6b/ 6cの除外規定に適合

0.1%以上の高懸念物質(SVHC)を使用しています

鉛を含有します-2024年6月27日SVHC [REACH]リスト対象

プロポジション65リストの物質を使用しています



鉛に晒されることは、発がん性や生殖障害を引き起こす原因になります。

<https://www.P65Warnings.ca.gov/>

紛争物質は使用していません

本製品は、コンゴ民主共和国や隣国地域から産出されるチタン、錫、金、タングステンなどのいかなる「紛争鉱物」に由来する物質を使っていません。